

acv

MAKE
SOME
NOISE

РУКОВОДСТВО
ПОЛЬЗОВАТЕЛЯ

AVS-1702R/G/W

Автомобильный FM/MP3/USB/SD 1DIN ресивер
Car FM/MP3/USB/SD 1DIN receiver

36мм
УЛЬТРАТОНКИЙ КОРПУС



USB AUX 2RCA SD MP3 EQUALIZER

25Wx4
MAX POWER

acv®

В соответствии с проводимой политикой постоянного контроля и совершенствования технических характеристик и дизайна возможно внесение изменений в данное руководство без предварительного уведомления пользователя!



СОДЕРЖАНИЕ

Меры предосторожности	4
Ознакомьтесь перед использованием	5
Порядок установки и извлечения проигрывателя	6
Проводные соединения	9
Описание передней панели	10
Основные операции и режимы работы ресивера	11
Возможные неполадки и способы их устранения	13
Технические характеристики	14

МЕРЫ ПРЕДОСТОРОЖНОСТИ



ВНИМАНИЕ!

При возникновении каких-либо трудностей в эксплуатации устройства, обращайтесь в авторизованный сервисный центр. Устройство имеет встроенный жидкокристаллический монитор, поэтому при транспортировке и установке будьте предельно осторожны.

Не рекомендуется протирать поверхность устройства абразивными моющими средствами. Рабочее напряжение ресивера 12В (+ / - 2В), постоянного тока. При более низком или высоком напряжении не рекомендуется использовать устройство, так как можно легко его повредить.

Перед включением аппарата убедитесь, что температура в салоне автомобиля находится в диапазоне от 0 до +45 градусов.

Для замены используйте предохранители, рассчитанные на силу тока, приведенную на держателе предохранителя. Если предохранитель перегорает несколько раз подряд, тщательно проверьте электрические соединения на предмет короткого замыкания. Также проверьте напряжение в бортовой сети автомобиля.

Во избежание повреждений не подвергайте аппарат воздействию прямых солнечных лучей, теплового излучения или потоков горячего воздуха. Если температура в салоне автомобиля слишком высокая, то не включайте аппарат до тех пор, пока температура в салоне не снизится. Не подвергайте прибор воздействию резкой смены температуры.

ОЗНАКОМЬТЕСЬ ПЕРЕД ИСПОЛЬЗОВАНИЕМ

В целях повышения безопасности движения не отвлекайте ваше внимание на выполнение сложных операций по управлению системой.

Любые операции, требующие повышенного внимания водителя, необходимо выполнять только после полной остановки автомобиля в безопасном месте. Несоблюдение этого требования может стать причиной ДОРОЖНО-ТРАНСПОРТНОГО ПРОИСШЕСТВИЯ.

Устанавливайте такой уровень громкости, при котором вы можете слушать внешние шумы во время движения.

Несоблюдение этого требования может стать причиной ДОРОЖНО-ТРАНСПОРТНОГО ПРОИСШЕСТВИЯ.

Сведите к минимуму просмотр дисплея при управлении автомобилем.

Несоблюдение этого требования может стать причиной ДОРОЖНО-ТРАНСПОРТНОГО ПРОИСШЕСТВИЯ.

Запрещается разбирать или модифицировать данный аппарат.

Данные действия могут привести к несчастному случаю, возгоранию или поражению электрическим током.

Подключайте систему только к источнику постоянного тока 12В.

Использование иных источников питания может стать причиной возгорания, электрического удара и прочих повреждений.

При замене предохранителей – используйте только аналогичные по номиналу.

Использование предохранителей ненадлежащего номинала может стать причиной повреждения устройства.

ПОРЯДОК УСТАНОВКИ И ИЗВЛЕЧЕНИЯ ПРОИГРЫВАТЕЛЯ

Перед окончательной установкой подключите электропроводку по временной схеме и убедитесь, что это все работает правильно.

Для обеспечения правильной установки используйте только детали, поставляемые в комплекте с устройством. Использование посторонних деталей может привести к неисправности.

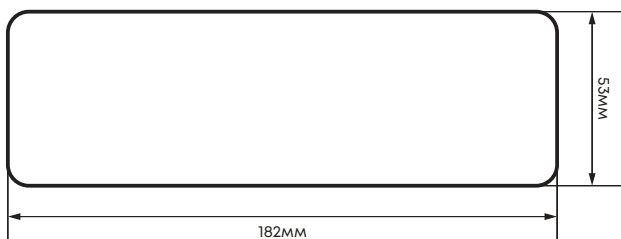
В целях сохранения гарантии этот товар должен быть установлен у официального дилера.

Установите устройство в таком месте чтобы оно не мешало водителю и не нанесло травму пассажиру, в случае внезапной остановки, например, при экстренном торможении.

Избегайте устанавливать устройство в местах, где оно может быть подвергнуто воздействию высоких температур, таких как прямые солнечные лучи или горячий воздух обогревателя, а также где оно будет подвержено воздействию пыли, грязи или чрезмерной вибрации.

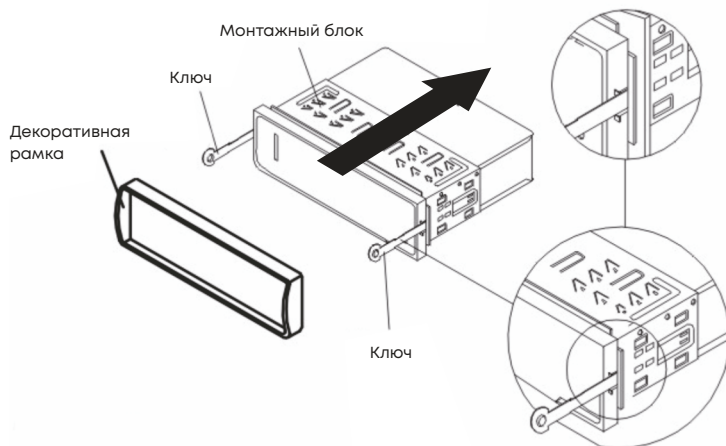
Обязательно снимите переднюю панель перед установкой устройства

Для правильной установки устройства отсек для установки радиоаппаратуры в приборной панели должен соответствовать следующим размерам.



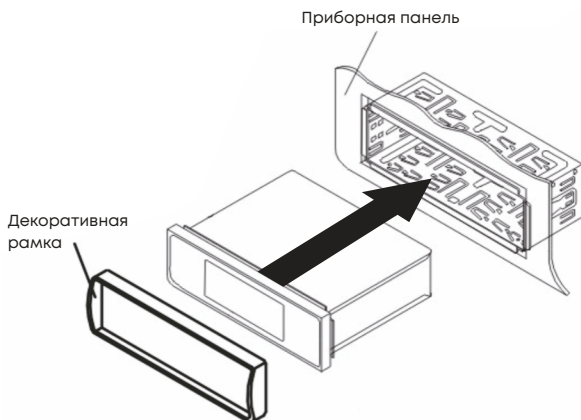
Кроме того, следует проверить, достаточна ли глубина отсека для размещения в ней аппарата. Перед началом работ убедитесь, что зажигание автомобиля выключено. Кроме того, рекомендуется, если возможно, отсоединить провод от «-» клеммы аккумулятора автомобиля.

1) Вставьте до упора ключи в пазы с боков аппарата. Извлеките проигрыватель из монтажной рамки.



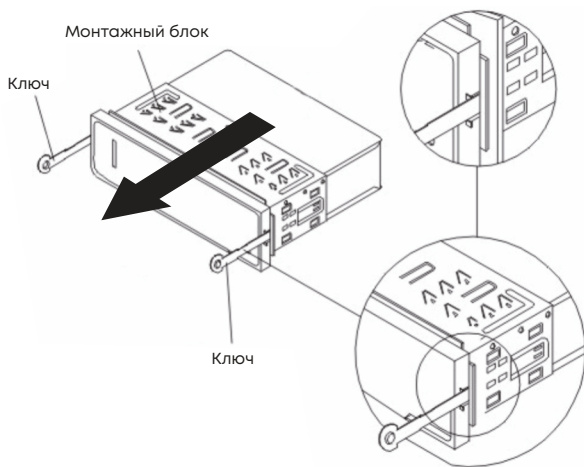
2) Вставьте монтажную раму (без корпуса проигрывателя) в отсек приборной панели и отогните «язычки» при помощи отвертки. Не все «язычки» подходят под конструкцию приборной панели конкретного автомобиля, выберите наиболее подходящие.

3) Подсоедините к проигрывателю разъемы питания и динамиков, разъем антенны. Убедитесь, что провода нигде не пережаты. Аккуратно вставьте проигрыватель в монтажную раму до щелчка фиксаторов, следя при этом за положением подключенных проводов, чтобы случайно не повредить их.



ИЗВЛЕЧЕНИЕ РЕСИВЕРА

Убедитесь, что зажигание выключено. Отсоедините провод от «-» клеммы аккумулятора автомобиля. Снимите металлическую скобу с задней стенки устройства (если она устанавливалась ранее). Вставьте до упора ключи в пазы на боковых поверхностях передней панели. Извлеките ресивер из рамки, потянув его на себя.



ПРОВОДНЫЕ СОЕДИНЕНИЯ

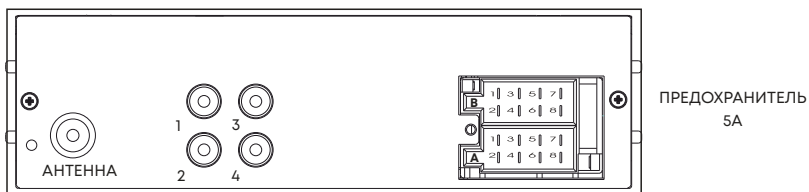
Убедитесь, что бортовое напряжение вашего транспортного средства +12 вольт с отрицательным значением на корпусе. Перед началом монтажа отключите бортовое электропитание, удалив предохранитель из ресивера. По окончании подключения всех проводов, установите его на место. Соедините провода, как показано на рисунке. Если ваше транспортное средство не имеет ISO разъем, вы можете приобрести его в магазине автоаксессуаров.

ПРИМЕЧАНИЕ

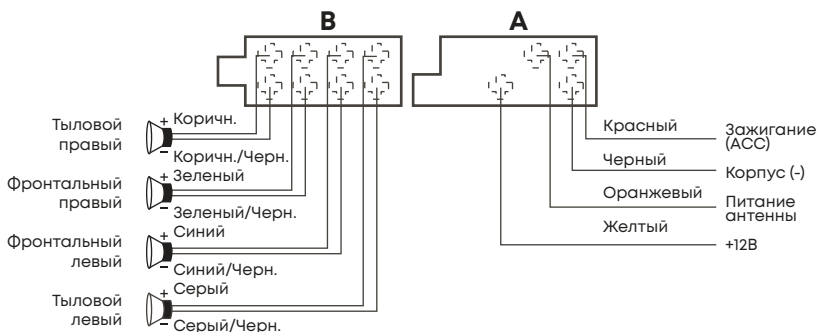
Неправильное подключение может привести к повреждению ресивера и к аннулированию гарантии на данное устройство.

ЗАМЕНА ПРЕДОХРАНИТЕЛЯ

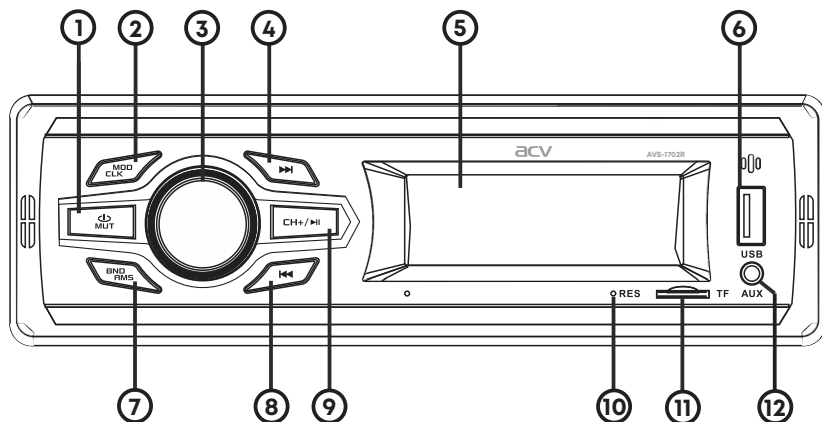
Чтобы заменить предохранитель, удалите перегоревший предохранитель из гнезда и вставьте новый, такого же номинала.



- ① RCA Выход фронт правый.
- ② RCA Выход фронт левый
- ③ RCA Выход тыл правый
- ④ RCA Выход тыл левый



ОПИСАНИЕ ПЕРЕДНЕЙ ПАНЕЛИ



1. **⏻/MUT** - кнопка включения/выключение ресивера/звука.
2. **MOD/CLK** - кнопка переключения режимов/установки времени.
3. Регулятор громкости/настройка режимов ресивера.
4. **▶▶** - кнопка переключение на следующий трек в режиме медиаплеера / сканирование диапазона в режиме радио.
5. **ЖК** дисплей ресивера
6. **USB** порт для дополнительного устройства.
7. **BAND/AMS** - кнопка выбора диапазона радио FM1/FM2/FM3/автонастройка
8. **◀◀** - кнопка переключение на предыдущий трек в режиме медиаплеера / сканирование диапазона в режиме радио.
9. **CH+/HI** - кнопка последовательное переключение каналов в режиме радио, воспроизведение/пауза в режиме медиаплеера.
10. **RESET** - кнопка перезагрузки ресивера.
11. **TF** слот SD-карты
12. **AUX** аудио вход для подключения внешнего устройства.

ОСНОВНЫЕ ОПЕРАЦИИ И РЕЖИМЫ РАБОТЫ РЕСИВЕРА

ПИТАНИЕ/ПРИГЛУШЕНИЕ ЗВУКА

Нажмите кнопку (1) для включения. Во включенном положении нажмите для включения/выключения звука (режим **MUTE**). Для выключения ресивера нажмите на кнопку с удержанием.

РЕЖИМЫ РЕСИВЕРА

Нажмите кнопку (2) **MOD/CLK** для выбора нужного режима ресивера **RADIO/AUX/USB/SD**. Режимы **USB/SD** отображаются только в случае подключения соответствующего носителя. Нажмите кнопку (2) с удержанием для перехода в режим часов. Обратный переход через 5 секунд.

В режиме «ЧАСЫ» нажмите и удерживайте кнопку для перехода к установкам времени. Во время мигания установите часы, поворачивая регулятор громкости. Нажмите кнопку для сохранения параметров часов. Во время мигания установите минуты, поворачивая регулятор громкости. Нажмите и удерживайте кнопку для сохранения установок времени.

В режиме **РАДИО/МЕДИАПЛЕЕР** вращением регулятора (3) установите необходимую громкость звука.

В режиме **РАДИО** для переключения диапазонов **FM1>FM2>FM3** нажмите на кнопку (7) **BND/AMS**. Для запуска автоматического сканирования радиодиапазона нажмите кнопку (7) с удержанием. Нажмите на кнопку (3), чтобы установить настройки **STEREO/MONO dh/LOC** (настройка выбора радиостанций с наиболее сильным сигналом либо всех радиостанций диапазона) **CH/STEP** (ручная настройка радио и шаг частоты).


В режиме **РАДИО** нажмите на кнопку (3) трижды для выбора параметра "CH" и поверните ручку в для выбора параметра "STEP", после чего с помощью клавиш (4) или (8) возможен ручной поиск радиостанции. После 5 сек бездействия система вернется к параметру "CH". В режиме "STEP" ручного выбора радиостанции, нажмите кнопку (4) или (8) для сохранения настройки в памяти ресивера.

Трехкратное мигание выбранной частоты подтвердит сохранение. Нажмите с удержанием кнопку (4) или (8). Ресивер перейдет в режим автоматического поиска ближайшей станции с сильным сигналом вниз или вверх по диапазону.

Нажмите с удержанием кнопку (7) **BND/AMS** для запуска автоматического поиска и сохранения 6 станций с наиболее сильным сигналом в текущем диапазоне.

В режиме **МЕДИАПЛЕЕРА** нажмите кнопку (3) для включения регулировки баланса (BAL) и эквалайзера (EQ) **EQ0>EQ1>EQ2>EQ3>EQ4**. Вращением рукоятки отрегулируйте выбранный параметр. Нажмите на кнопку (3) с удержанием для перехода на 10 треков вперед или перехода в следующую папку.

В режиме **РАДИО** нажмите кнопку (4) **▶▶** для выбора следующей радиостанции. Нажмите с удержанием для перехода в режим поиска следующей радиостанции. В режиме **МЕДИАПЛЕЕРА** нажмите кнопку (4) **▶▶** для перехода к следующему треку. Нажмите с удержанием для прокрутки трека вперед.

В режиме **РАДИО** нажмите кнопку (8)  для выбора предыдущей радиостанции. Нажмите с удержанием для перехода в режим поиска предыдущей радиостанции.

В режиме **МЕДИАПЛЕЕРА** нажмите кнопку (8)  для перехода к предыдущему треку. Нажмите с удержанием для прокрутки трека назад.

МЕДИАПЛЕЕР

К проигрывателю можно подключать **USB** и **SD** носители. При подключении носителей аппарат автоматически переключится в режим **USB** или **SD** в зависимости от используемого разъема и начнется воспроизведение файлов.

УСТАНОВКА SD/ММС КАРТ ПАМЯТИ

Установите **SD/ММС** карту в специальный разъем (11), расположенный на передней панели устройства. Для извлечения карты необходимо аккуратно нажать на нее.

УСТАНОВКА USB НОСИТЕЛЯ

Подсоедините USB носитель к разъему (6) на передней панели устройства. Устройством поддерживаются носители с файловой системой **FAT-32**. Вход **AUX** (12) предназначен для подключения внешних совместимых источников аудиосигналов. При подключении воспроизведение начинается автоматически.

Кнопка **RESET** (10) расположена на проигрывателе и активируется при помощи шариковой ручки или любого другого заостренного предмета (чтобы избежать повреждения аппарата не используйте для инициализации аппарата предмет с острым концом). Кнопка сброса активируется в следующих случаях:

- Для инициализации системы, когда завершен монтаж системы
- Если все функциональные кнопки не работают

ВОЗМОЖНЫЕ НЕПОЛАДКИ И СПОСОБЫ ИХ УСТРАНЕНИЯ

Неисправность	Причина	Способустранения
Не включается	Перегорел предохранитель устройства	Замените предохранитель на такой же или на аналогичный
	Перегорел предохранитель в автомобиле	Замените предохранитель на такой же или аналогичный
	Сбой в программе	Выполните инициализацию системы, нажав кнопку RESET заостренным предметом.
Нет звука искажен или очень тихий звук	Уровень громкости звука стоит на минимуме	Увеличьте громкость
	Неправильно выполнены соединения	Проверьте правильность соединений в соответствии со схемой.
	Динамики вышли из строя	Проверьте исправность динамиков
	Не сбалансирован аудио-выход	В меню настроек звука отрегулируйте баланс
	Провод к динамику соприкасается с корпусом автомобиля	Используйте изолированный провод для подключения динамиков.
	Мощность динамиков не соответствует характеристикам выхода устройства	Установите другие динамики
При выключении двигателя автомобиля все пользовательские установки сбрасываются	Провода к аккумулятору подсоединены неправильно	Выполните подсоединения в соответствии со схемой подсоединений
Радио не работает	Обрыв кабеля или отсоединена антенна	Убедитесь в исправности и правильности подключения антенны
Плохой прием радиостанций.	Антенна выдвинута не полностью.	Выдвиньте антенну полностью.
	Обрыв кабеля или отсоединена антенна.	Убедитесь в исправности и правильности подключения антенны.

ВНИМАНИЕ! Если неполадки не устраняются способами, указанными выше, обратитесь в ближайший авторизованный сервисный центр.

ТЕХНИЧЕСКИЕ ХАРАКТЕРИСТИКИ

РАДИО

Диапазон частот FM 87.5 МГц~108 МГц
Количество ячеек памяти 18
Автоматическая/ручная настройка
Чувствительность (при соотношении с/ш 30дБ) 12дБ
Разделение стерео каналов ≥ 30 дБ

ПРОИГРЫВАТЕЛЬ МЕДИАФАЙЛОВ

Поддерживаемые форматы MP3/WAV
Файловая система FAT16/FAT32
Поддерживаемые носители USB-карта/SD/MMC/TF карта
Сигнал/шум ≥ 55 дБ

ОБЩИЕ

Максимальная выходная мощность 4x25 Вт
Сопrotивление нагрузки 4 Ом
Диапазон воспроизводимых частот 20 Гц~18 кГц
Встроенный эквалайзер 5 режимов
AUX вход
RCA стерео выход
Напряжение питания +12 В (на корпусе «-»)
Максимальный потребляемый ток: 5А
Размеры: 178*36*52мм
Вес: 0,4кг

КОМПЛЕКТАЦИЯ

- ресивер
- монтажная рамка
- крепеж
- ключи-съемники
- ISO коннекторы с проводами
- руководство по эксплуатации
- гарантийный талон

БЕЗОПАСНАЯ УТИЛИЗАЦИЯ

Ваше устройство спроектировано и изготовлено из высококачественных материалов и компонентов, которые можно утилизировать и использовать повторно. Если товар имеет символ с зачеркнутым мусорным ящиком на колесах, это означает, что товар соответствует Европейской директиве 2002/96/ЕС. Ознакомьтесь с местной системой раздельного сбора электрических и электронных товаров. Соблюдайте местные правила. Утилизируйте старые устройства отдельно от бытовых отходов. Правильная утилизация вашего товара позволит предотвратить возможные отрицательные последствия для окружающей среды и человеческого здоровья.



acv

**MAKE
SOME
NOISE**



Made in P.R.C.

Производитель устанавливает срок службы изделия - 3 года

«Аутотек Индастриал Лимитед» 1318-19,13/Ф, Холливуд Плаза, 610 Нафан Роуд,
Монгкок, Коулун, Гонк-Конг, Китай
"Autotek Industrial Limited" 1318-19,13/F, Hollywood Plaza, 610 Nathan Road,
Mongkok, Kowloon, Hong-Kong, China