

# Руководство по эксплуатации

## GX8000

Автомобильное комбо-устройство

\* В соответствии с проводимой политикой постоянного контроля и совершенствования технических характеристик и дизайна, возможно внесение изменений в данное руководство без предварительного уведомления пользователя!

# Содержание

---

Общая информация.....	4
Комплектация.....	4
Указания по эксплуатации и меры предосторожности....	5
Устройство и органы управления.....	8
Назначение кнопок.....	9
Установка на лобовое стекло автомобиля.....	11
Интерфейс дисплея.....	13
Меню настроек.....	15
Настройка видеорегистратора.....	18
Общие настройки системы.....	21
Просмотр видео.....	23
GPS информатор (Speedcam).....	25
Особенности работы GPS модуля.....	27
Обновление программного обеспечения.....	27
Обновление базы радаров.....	28
Технические характеристики.....	29

## Общая информация

---

Благодарим за то, что Вы выбрали автомобильное многофункциональное устройство ACV GX8000, включающего в себя видеореги­стратор для записи видеофайлов во время управления автомобилем, радар-детектор для обнаружения сигналов радаров ГИБДД и GPS-информатор для оповещения о стационарных комплексах контроля скорости и видеофиксации нарушений ПДД.

Прежде чем начать эксплуатацию, внимательно прочтите данное руководство, чтобы правильно пользоваться всеми возможностями устройства и продлить срок его службы.

Сохраните это руководство, чтобы обратиться к нему, если в будущем возникнет такая необходимость.

Данное руководство содержит информацию о технических характеристиках устройства, органах управления и его программном обеспечении, перечень мер предосторожности, игнорирование и несоблюдение которых может привести к повреждению устройства, сбоям в работе или к выходу из строя. Приведенная информация позволит избежать ошибок, связанных с неправильной эксплуатацией.

В случае выявления несоответствия функционала устройства данному руководству по эксплуатации, скачайте последнюю версию инструкции с официального сайта **[www.acv-auto.com](http://www.acv-auto.com)**. Компания ACV регулярно обновляет и совершенствует программное обеспечение своих устройств, поэтому некоторые пункты меню, назначение кнопок и общий функционал устройства может меняться с выходом новых прошивок, что может быть не отражено в текущей печатной версии руководства пользователя. Если Вы заметили ошибки или неточности в описании и работе устройства, пожалуйста, сообщите об этом в службу поддержки, написав письмо на электронный адрес: **[russia@acv-auto.com](mailto:russia@acv-auto.com)**.

Вы также можете высылать нам свои пожелания по совершенствованию программного обеспечения, мы будем рады любым идеям с Вашей стороны!

## Комплектация

---

- Комбо-устройство GX8000
- Автомобильный адаптер питания от прикуривателя
- Micro-USB кабель для подключения к ПК
- Крепление на лобовое стекло с вакуумной присоской и встроенным GPS модулем
- Адаптер крепления с 3М-скотчем
- Руководство по эксплуатации
- Гарантийный сертификат

## **Указания по эксплуатации и меры предосторожности**

---

Автомобильное комбо-устройство GX8000 произведено и предназначено для мобильного использования. Нижеследующие указания по эксплуатации предназначено для того, чтобы помочь Вам правильно использовать устройство без угрозы чей-либо безопасности и сохранять его в рабочем состоянии. Внимательно прочитайте данный раздел и строго следуйте приведенным в нем инструкциям.

### **Общие меры предосторожности:**

- Не роняйте устройство и не подвергайте ударам, это может привести к выходу из строя и сбоям в работе.
- Не оставляйте устройство на лобовом стекле автомобиля в сильную жару под прямыми солнечными лучами
- Не располагайте устройство близко к источникам электромагнитного излучения, это может привести к сбоям в его работе
- Храните устройство в сухом и прохладном месте, избегайте попадания жидкости.

### **Меры предосторожности по работе с адаптером питания:**

- Используйте только оригинальный адаптер для питания устройства от прикуривателя автомобиля, который входит в комплект поставки. Использование нестандартного или иного типа зарядного устройства может привести к повреждению нестабильной работе и потере гарантии.
- Адаптер можно подключать только к тому типу электрической сети, параметры которой указаны на маркировке. Если Вы не уверены в соответствии параметров электрической сети или адаптера питания, проконсультируйтесь со специалистами, обратитесь в службу поддержки или в один авторизованных изготовителем сервисных центров.
- Храните адаптер питания в недоступном для детей месте.



# **Указания по эксплуатации и меры предосторожности**

---

## **Меры предосторожности при обращении с жидкокристаллическим дисплеем устройства:**

Экран жидкокристаллического (ЖК) дисплея – хрупкое устройство, требующее бережного обращения.

- Для протирки экрана используйте только мягкую ткань на основе микрофибры или специальные салфетки.
- Используйте только специальные средства для очистки дисплея
- Не касайтесь поверхности экрана острыми предметами
- Не оказывайте на экран сильного давления и не размещайте на нем какие-либо предметы. Это может привести к повреждению дисплея и потере гарантии на устройство.
- Не оставляйте дисплей под прямыми солнечными лучами.

## **Меры безопасности при работе с разъемами:**

- Не применяйте силу при подключении к разъемам внешних устройств. Это может привести к повреждению контактов.
- Не допускайте попадания в разъемы внешних предметов, а также жидкости и пыли. Это может привести как к повреждению разъема, так и устройства в целом.
- Перед установкой убедитесь, что штекер подсоединяется правильной стороной, при необходимости переверните штекер.

## **Меры предосторожности при обращении с картами памяти:**

- Устанавливайте карту памяти только правильной стороной. Не прилагайте усилия, если карта не входит в слот. Это может привести как к повреждению самого слота, так и карты памяти. При необходимости переверните карту.
- Для установки и извлечения карты слегка нажмите на нее до щелчка.
- Не допускайте попадания в разъем посторонних предметов, а также жидкости и пыли. Это может привести к повреждению разъема, карты памяти, а также устройства в целом.

## Указания по эксплуатации и меры предосторожности

---

- Не извлекайте карту памяти при включенном устройстве, во время доступа к ее содержимому (запись, чтение, копирование, воспроизведение файлов). Это может привести к потере данных и выходе карты из строя.
- Не используйте карту памяти при повышенной температуре.
- Берегите карту памяти от попадания жидкости и эрозийных материалов.
- Перед использованием убедитесь в соответствии карты спецификации Micro SD/SDHC/SDXC. Класс карты должен быть не ниже UHS-1.

 **При использовании карты низкого класса (ниже UHS-1) возможны:**

- Остановка записи
- Потеря данных
- Зависания и нестабильная работа устройства

Перед использованием необходимо отформатировать карту памяти на компьютере, затем через меню устройства для обеспечения стабильной работы. Также рекомендуется форматировать карту памяти раз в три месяца при регулярной эксплуатации.

При форматировании карты все данные будут удалены.

## Устройство и органы управления



1. Кнопка «POWER»
2. Кнопка «ВВЕРХ»
3. Кнопка «ОК»
4. Кнопка «ВНИЗ»
5. Кнопка «MENU»
6. Кнопка «MUTE»
7. Кнопка «MODE»
8. ЖК-дисплей
9. Динамик
10. Гнездо с контактной группой для сквозного питания для соединения с креплением

11. Линза приема сигналов лазерных лидаров
12. Рупорная антенна для приема радарного излучения
13. Объектив камеры
14. Кнопка RESET (сброс)
15. Micro USB порт
16. Micro HDMI порт
17. Слот карт памяти Micro SD
18. Микрофон

# Назначение кнопок

---

## **POWER**

- Длительное нажатие (2 сек) принудительно включает / отключает устройство
- Короткое нажатие во время движения (не менее 5 км/ч) запоминает пользовательскую точку (POI). В следующий раз приближаясь к данной точке устройство вас предупредит. Пользовательские точки можно удалить через меню устройства.

## **MUTE**

- Во время оповещения о приеме радарного диапазона отключает звук
- Включает / выключает функцию «автоприглушение» (если в данный момент нет оповещение о радаре)

## **RESET (СБРОС)**

- Перезагрузка устройства. Используется в случае, если устройство «зависло» и не реагирует на кнопки.

## **MENU**

- Во время записи ролика и в режиме ожидания входит в МЕНЮ НАСТРОЕК
- В меню переключает подгруппы настроек
- Длительное нажатие (2 сек) во время записи видео и режиме ожидания входит в режим просмотра роликов
- В режиме просмотра вызывает меню управления файлами

## **ВВЕРХ**

- Во время записи блокирует файл от циклической перезаписи
- В режиме ожидания изменяет экспозицию (EV)
- В режиме меню передвигает настройку вверх
- В режиме воспроизведения замедляет скорость просмотра

## **ВНИЗ**

- Во время записи отключает / включает микрофон (запись звука)
- В режиме ожидания изменяет экспозицию (EV)
- В режиме меню передвигает настройку вниз
- В режиме воспроизведения увеличивает скорость просмотра

## Назначение кнопок

---

### OK

- Включает / выключает запись видео
- В меню подтверждает выбор
- В режиме воспроизведения включает паузу / воспроизведение

### MODE

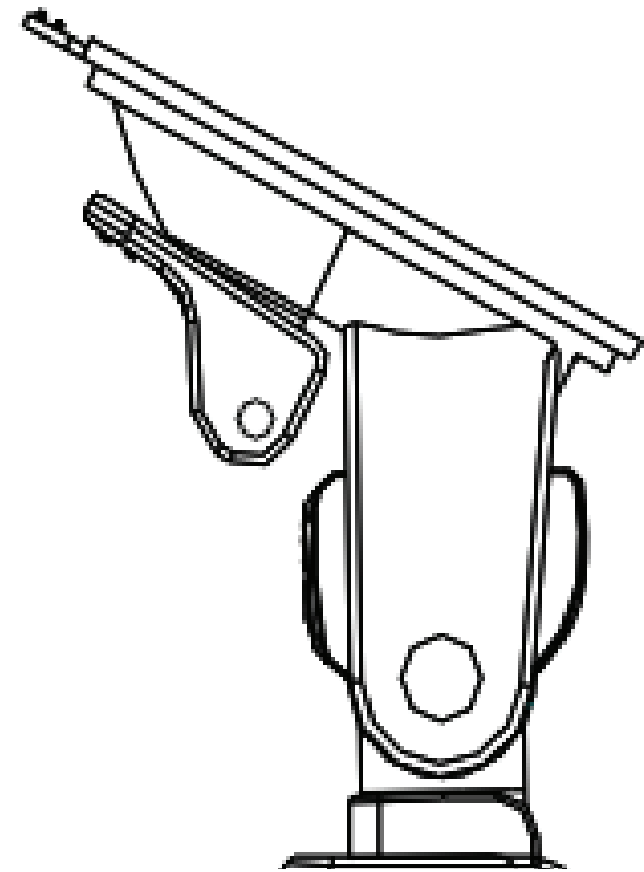
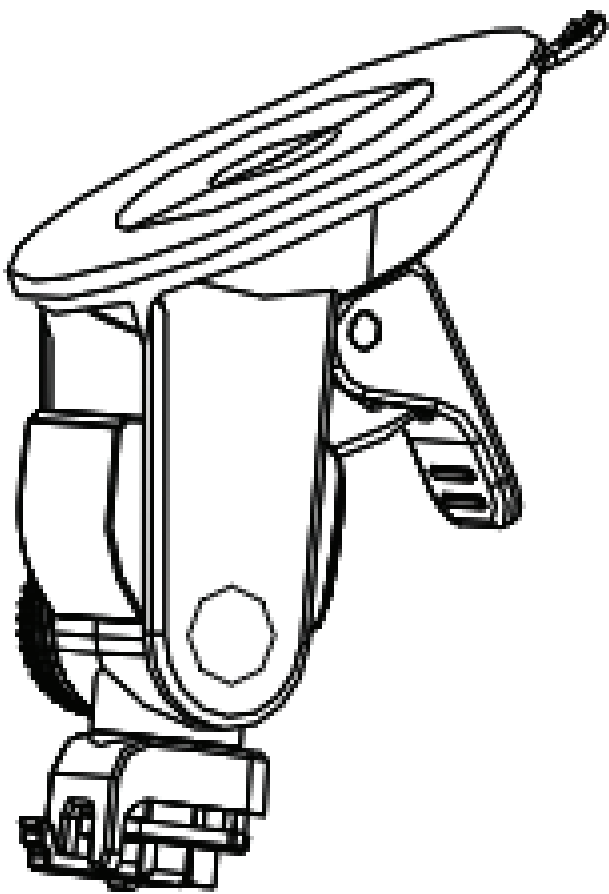
- В режиме воспроизведения и ожидания короткое нажатие переключает режимы радара (Трасса, Город 1, Город 2). Длительное нажатие уменьшает громкость динамика.
- В режиме просмотра переходит в режим ожидания (выход)
- В меню установки видео и номера автомобиля переключает между пунктами



## Установка GX8000 на лобовое стекло автомобиля

1. Перед установкой на лобовое стекло снимите защитную пленку с присоски и протрите лобовое стекло

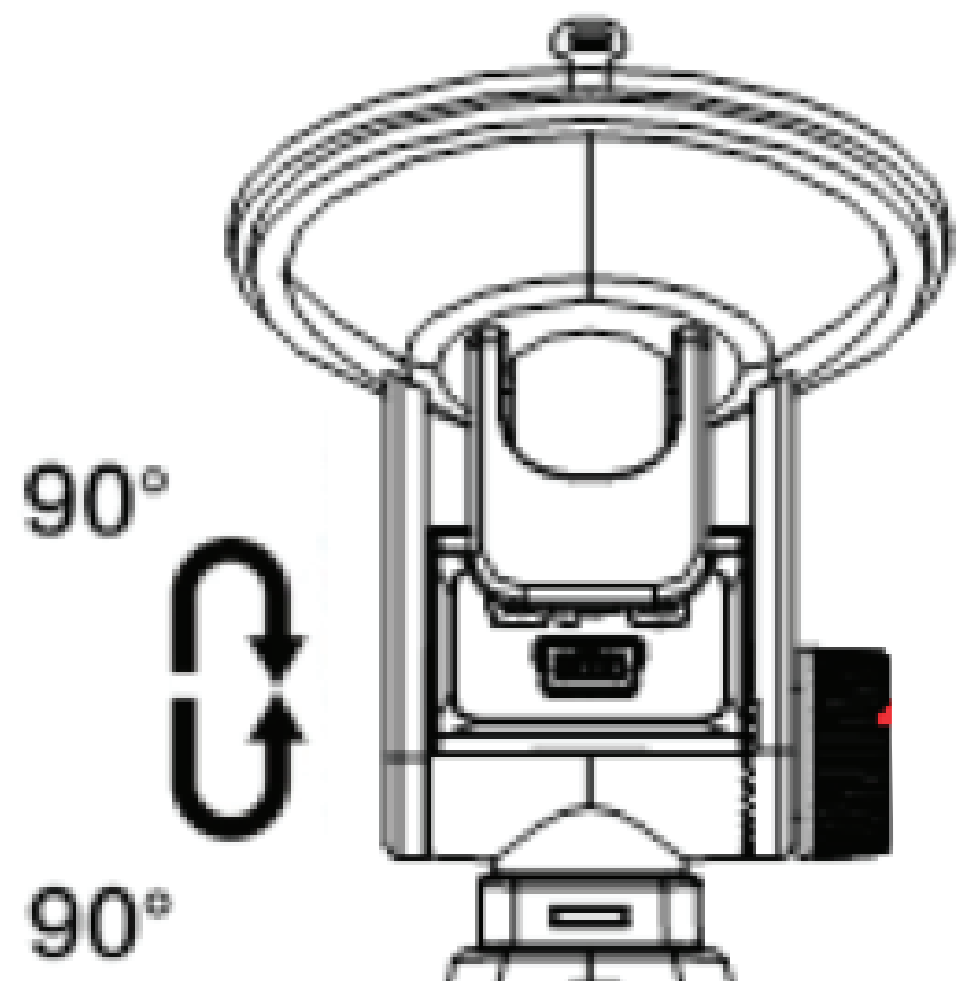
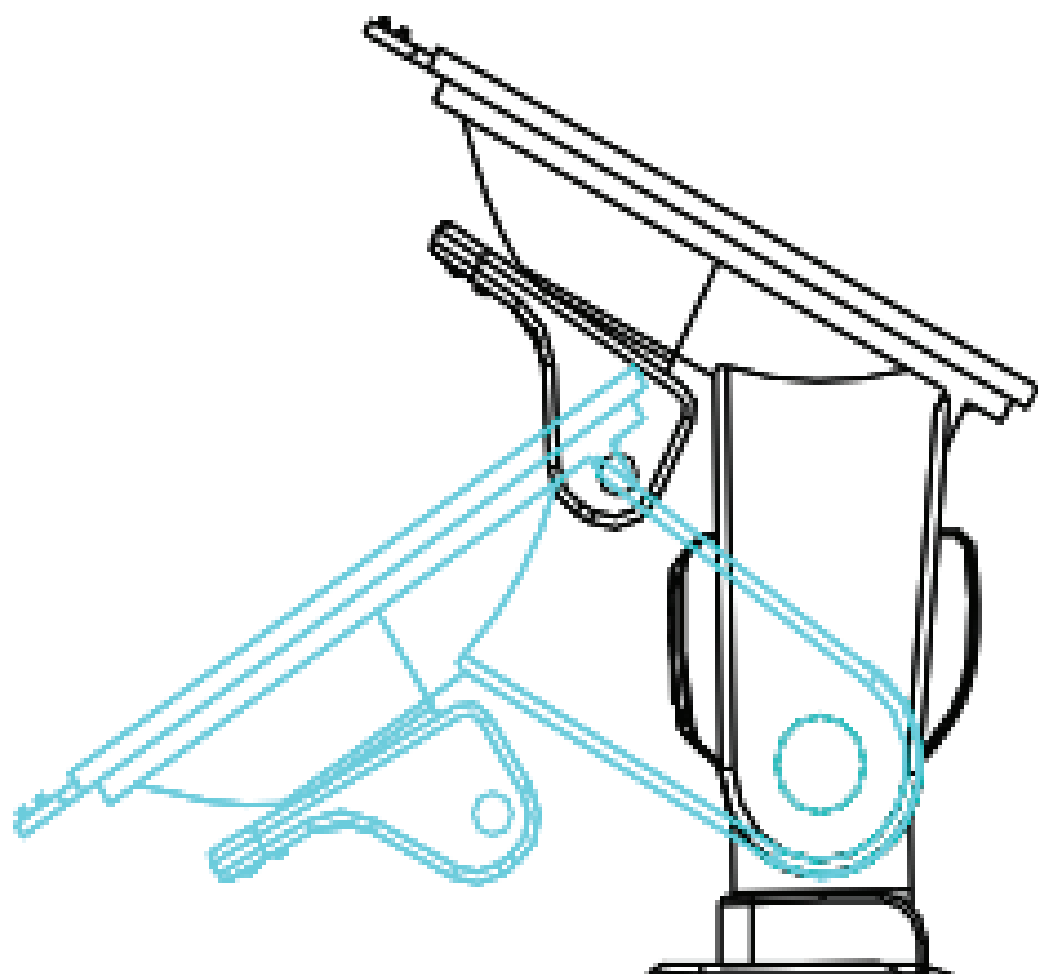
2. Для установки устройства в кронштейн крепления держите кронштейн левой рукой, устройство в правой, вставляйте до щелчка. Для снятия устройства с крепления отогните язычок на кронштейне, затем тяните устройство на себя. Не прилагайте больших усилий во избежание повреждения!



4. Выберите подходящее место на лобовом стекле, желательно поближе к центру.

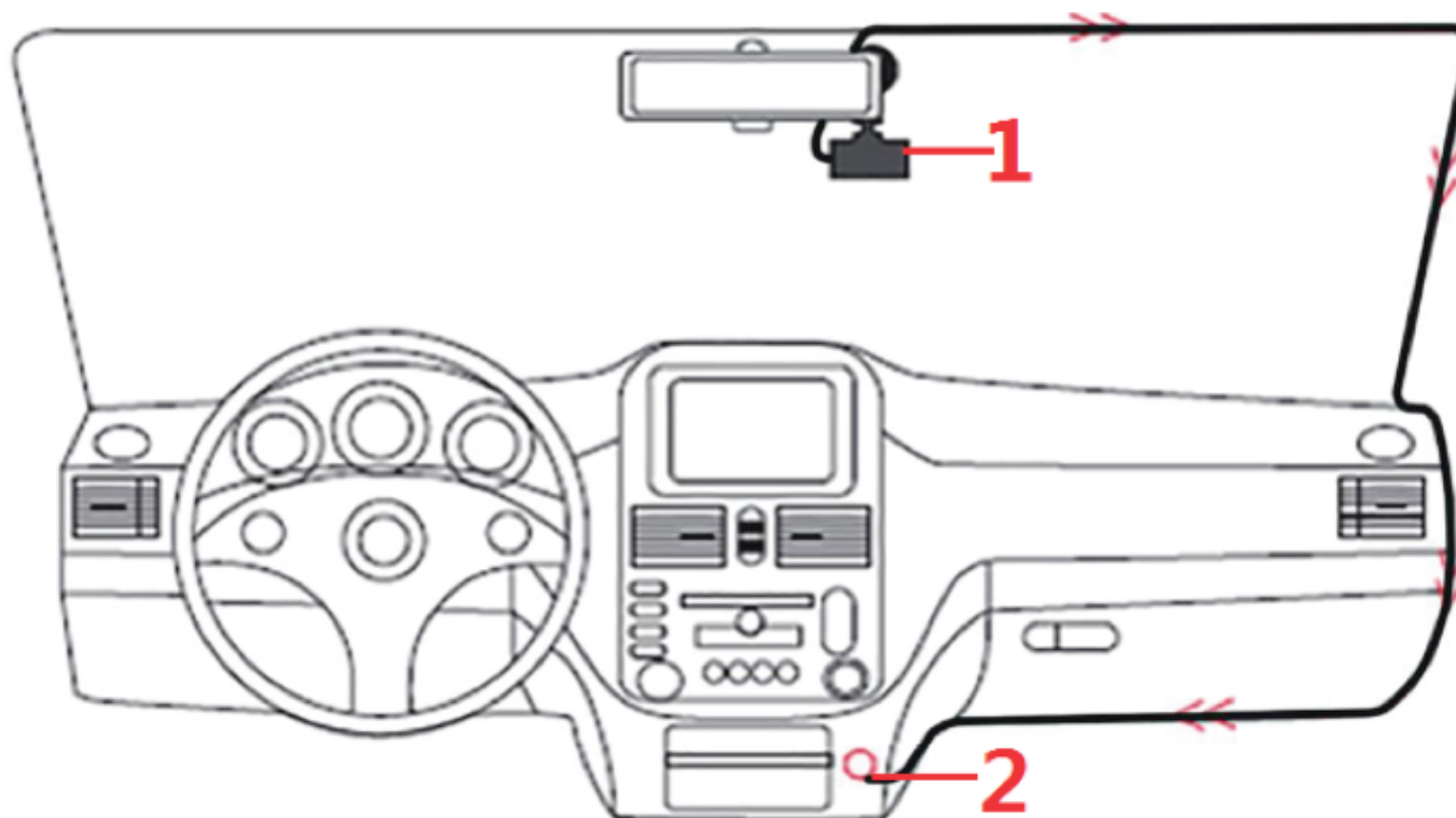
5. Установите устройство на стекло и зафиксируйте держатель

6. Выберите угол наклона камеры для получения оптимального обзора. Объектив камеры должен быть направлен горизонтально. Зафиксируйте наклон, закрутив фиксатор.



## Установка GX8000 на лобовое стекло автомобиля

7. Спрячьте кабель с адаптером питания за уплотнитель, как показано на картинке. При такой установке он не будет загромождать обзор водителю.



8. Вставьте карту памяти в слот устройства

9. Вставьте кабель питания в разъем на креплении, а адаптер питания в прикуриватель

10. Установка завершена.

Если Вы снимаете устройство на парковке, крепление и адаптер питания можно оставлять в подключенном виде, т.е. Вы просто снимаете устройство с крепления, а само крепление остается на стекле. Для включения устройства нужно просто вставить его в разъем крепления.

# Интерфейс дисплея



## Расшифровка изображений:

1		Индикатор записи. Во время записи мигает
2	001:29:43	Время записи. После остановки записи, значение сбрасывается
3		Выбранное время циклической записи
4		Запись экстренного ролика. Появляется при сработке датчика удара или в случае ручной блокировки кнопкой «М»
5		Автоприглушение звука радарных сигналов
6		Состояние карты памяти
7		Детектор движения
8		Запись звука (микрофон вкл. / откл.)
9		Индикатор заряда встроенного аккумулятора
10		Прием GPS сигнала

## Интерфейс дисплея

11		Направление движения. С - север, Ю – юг, З – запад, В – восток, а также комбинации.
12	1080P	Выбранное разрешение видеосъемки
13		Выбранное соотношение сторон видеозаписи (16:9 или 21:9)
14		Выбранное соотношение сторон видеозаписи (16:9 или 21:9)
15		Выбранный режим радара
16		Активированные радарные диапазоны
17		Громкость динамика
18	55 km/h	Скорость автомобиля
19	807m	Оставшаяся дистанция до радара/камеры по базе данных
20		Ограничение скорости на участке
21	MM	Тип радарного комплекса по базе данных. MM – маломощный стационарный радар, СТ – Стрелка-СТ, СТВ – видеоконтроль Стрелка-Видео, ДПС – пост ДПС, КСС – Автодория (контроль средней скорости), СВТФ – камера в светофоре, ПТК – система «Поток»



# Меню настроек

Для входа в меню настроек нажмите клавишу «М»

Меню настроек состоит из 3-х подгрупп (для перехода от одной подгруппы к другой повторно нажмите клавишу «М»):

- Настройки радар-детектора
- Настройки видеорегистратора
- Общие настройки системы

Примечание: компания ACV придерживается политики постоянного совершенствования программного обеспечения своих устройств, с каждым обновлением прошивок могут меняться те или иные пункты меню, а также функционал устройства, поэтому некоторые изменения могут быть не описаны в данном руководстве пользователя (актуальную версию вы всегда можете скачать на официальном сайте компании [www.acv-auto.ru](http://www.acv-auto.ru)).

## 1. РЕЖИМ РАДАРА



Каждый из режимов имеет свои настройки по чувствительности, активным диапазонам, а также предустановленные установки лимита скорости, при которых будут блокироваться звуковые оповещения о приеме сигналов для максимального комфорта водителя. При необходимости пользователь может сам изменить лимит скорости, а также включить или отключить тот или иной частотный диапазон для каждого режима.

- **«ТРАССА»** – режим для движения по загородным трассам. Активированы все диапазоны с максимальной чувствительностью.
- **«ГОРОД 1»** – рекомендуемый режим для большинства регионов РФ. Деактивирован диапазон «Х».
- **«ГОРОД 2»** – режим для крупных мегаполисов, с минимальных кол-вом ложных помех. Деактивированы диапазоны «Х», «К» и «ЛАЗЕР»

## 2. ЛИМИТ СКОРОСТИ «ТРАССА»



Благодаря наличию GPS-функционала устройство имеет возможность фиксировать скорость движения автомобиля, а также установить лимит скорости (от 0 до 160 км/ч), при движении ниже которого все звуковые оповещения



## Меню настроек

---

о детектировании радарных диапазонов будут блокироваться (останется только индикация на дисплее), что обеспечивает комфортную эксплуатацию устройства, когда вы едете, не превышая скоростной режим.

Для режима «ТРАССА» предустановленный лимит скорости – 70 км/ч. Это значит, что при движении со скоростью ниже 70 км/ч никаких звуковых оповещений о детектировании радарного излучения выдаваться не будет.

### 3. ЛИМИТ СКОРОСТИ «ГОРОД 1»



Для режима «ГОРОД 1» предустановленный лимит скорости – 60 км/ч

### 4. ЛИМИТ СКОРОСТИ «ГОРОД 2»



Для режима «ГОРОД 2» предустановленный лимит скорости – 50 км/ч

### 5. АВТОПРИГЛУШЕНИЕ



При активации функции во время детектирования радарного диапазона звуковой сигнал подается на максимальной громкости, а через несколько секунд приглушается до минимума.

### 6. X-ДИАПАЗОН



Устаревшие полицейские радары

### 7. K-ДИАПАЗОН



Большинство всех современных полицейских радаров

### 8. ЛАЗЕР



Лазерные полицейские лидары

### 9. СТРЕЛКА



Стационарный комплекс «СТРЕЛКА-СТ» и «СТРЕЛКА-М»

## 10. ПРЕВЫШЕНИЯ ЛИМИТА СКОРОСТИ

Установка допустимого порога превышения скорости для GPS-оповещений (по базе данных). Например, при ограничении скорости на участке 60 км/ч и установленном пороге превышения в 20км/ч, предупредительный голосовой сигнал «СНИЖАЙТЕ СКОРОСТЬ» будет звучат при скорости от 80 км/ч.

## 11. GPS ДИСТАНЦИЯ



АВТО, от 400 до 1000 м

Выбор дистанции для GPS-оповещений (по базе данных). Вы также можете выбрать режим «АВТО» (рекомендуется), который выбирает дистанцию оповещения автоматически в зависимости от скорости вашего движения.

## 12. GPS ФУНКЦИОНАЛ



Активация функции GPS (связь со спутниками), которая позволяет фиксировать скорость движения и маршрут перемещения, автоматически устанавливает время и дату, оповещать о приближении к камерам по базе координат и многое другое (выключать данную функцию не рекомендуется). Не рекомендуется отключать!

**ВАЖНО!** При «холодном старте», когда устройство долгое время не использовалось, поиск спутников может занимать несколько минут, это нормально.



## 13. УДАЛИТЬ ВСЕ «POI»

Удаление всех пользовательских точек из базы данных устройства. Новые точки можно добавить однократным нажатием клавишу POWER в движении, при повторном проезде места, где было поставлена точка, прозвучит оповещение «ТОЧКА ПОЛЬЗОВАТЕЛЯ».

## 14. ДЕМО-РЕЖИМ



Активирует демонстрационный режим индикации оповещений о радарных комплексах.

# Настройки видеорегистратора

## 1. РАЗРЕШЕНИЕ ВИДЕО

- «2560x1080 30P 21:9» (Wide Full HD 1080p с частотой 30 кадров в секунду)
- «2304x1296 30P 16:9» (Super HD 1296p с частотой 30 кадров в секунду)
- «1920x1080 30P 16:9» (Full HD 1080p с частотой 30 кадров в секунду)
- «1920x1080 45P 16:9» (Full HD 1080p с частотой 45 кадров в секунду)
- «HDR 1920x1080 30P 16:9» (Full HD 1080p с частотой 30 кадров в секунду с HDR)\*
- «1280x720 60P 16:9» (HD 720p с частотой 60 кадров в секунду)
- «1280x720 30P 16:9» (HD 720p с частотой 30 кадров в секунду)
- «HDR 1280x720 30P 16:9» (HD 720p с частотой 30 кадров в секунду с HDR)\*

**?** Функция HDR является аппаратной и работает по принципу совмещения двух кадров с разными экспозиционными уровнями в один максимально сбалансированный. Данная функция способна улучшать изображения в сложных условиях (ночная съемка, резкая смена освещения). При движении на большой скорости из-за сложения двух кадров возможно смазывание объектов. В данном режиме процессор имеет максимальную нагрузку, поэтому возрастают требования к скорости карты памяти (класса).

## 2. ТИП БИТРЕЙТА

(ПЕРЕМЕННЫЙ / ПОСТОЯННЫЙ)

Выбор типа битрейта видеозаписи. При переменном битрейт будет выбираться автоматически в зависимости от сцены, скорости карты и загруженности процессора.

При постоянном возможны пропуски в записи, если карта памяти не соответствует требуемой спецификации.

## 3. КАЧЕСТВО ВИДЕО



Регулировка битрейта записываемого видеофайла. Чем выше битрейт, тем лучше детализация и качество видео, но больше размер видеофайла, а также повышаются требования к используемой карте памяти.

**ВАЖНО!** При выборе высокого качества съемки повышаются требования к используемой карте памяти! Если карта не поддерживает высокий битрейт видеозаписи, следует заменить ее на более скоростную (рекомендуемый класс карты UHS-1, не ниже 300x).

**!** При использовании карты памяти низкого класса возможны остановки записи, потеря файлов, зависания устройства, а также общая низкая производительность устройства).

# Настройки видеорегистратора

## 4. WDR (Wide Dynamic Range)



Функция, которая локально корректирует экспозицию на отдельных частях кадра, тем самым делая качество видео более сбалансированным.

## 5. ШТАМП НА ВИДЕО



Выбор штампов данных, которые будут отображаться на видео:

- Дата
- Время
- Номер Авто
- Координаты

## 6. ЦИКЛИЧНАЯ ЗАПИСЬ



( 1 / 2 / 3 / 4 / 5 мин)

Выбор длительности записываемых видеороликов. Когда карта памяти заполняется, новые ролики пишутся, стирая самые ранние по дате.

## 7. ЗАМЕР ЭКПОЗИЦИИ



(Таблица экспозиции, выбор способа замера)

- Центр
- По всему кадру
- Точка

## 8. ЧАСТОТА СЕТИ



(Авто / 50 Гц / 60 Гц)

## 9. ЭКСПОЗИЦИЯ



Ручная регулировка сдвига экспозиции. Вы также можете менять экспозицию в режиме ожидания (когда запись не идет) нажатием клавиш ВВЕРХ и ВНИЗ

## 10. ДАТЧИК УДАРА



(«G-Сенсор»)

Выбор чувствительности акселерометра, который фиксирует столкновение, резкое

## Настройки видеорегистратора

---

торможение и ускорение и блокирует экстренные файлы от цикличной перезаписи, помещая их в отдельную папку EVENT на карте памяти. При установке высокой чувствительности, датчик будет срабатывать на кочках и лежачих полицейских. G-сенсор можно отключить совсем. Предусмотрена также ручная блокировка файлов однократным нажатием клавиши «M» прямо во время записи.

### 11. ДЕТЕКТОР ДВИЖЕНИЯ



Запись ведется только в случае обнаружения движущихся объектов в поле зрения объектива.

### 12. ЗАПИСЬ GPS-ТРЕКОВ



(ВКЛ. / ОТКЛ.)

Данная настройка активирует запись GPS координат ваших перемещений (маршрута) для просмотра видеороликов в специальной программе с картами Google Maps (автоматически записывается устройством на карту памяти).

### 13. DEWARP

(ВКЛ. / ОТКЛ.)

Данная функция программно корректирует оптические искажения по бокам картинки из-за использования широкоугольного объектива с большим углом обзора (минимизирует эффект «рыбьего глаза»).



# Общие настройки системы

## 1. ЯЗЫК



Выбор языка меню и визуальных оповещений.

## 2. РЕЖИМ ЗАПИСИ



- Режим «АВТО». Запись видео начинается автоматически сразу после включения устройства, а также при выходе из меню (рекомендуемый режим).
- Режим «РУЧНОЙ». Для старта записи нужно каждый раз нажимать кнопку «ОК»

## 3. АВТОВЫКЛЮЧЕНИЕ

(ОТКЛ. / 1 мин / 3 мин / 5 мин)

Устройство будет автоматически выключаться при бездействии, когда запись не ведется.

## 4. ОТКЛЮЧАТЬ ДИСПЛЕЙ

(ОТКЛ. / через 10с / 15сек / 30сек / 1мин / 3мин / 5мин)

Автоматическое выключения дисплея через заданный промежуток времени. Дисплей включается однократным нажатием любой кнопки.

## 5. ЗАДЕРЖКА ОТКЛЮЧЕНИЯ



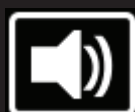
После отключения питания видеорегиистратор будет продолжать снимать в течение заданного промежутка времени.

## 6. ЗВУКОВЫЕ СИГНАЛЫ



(ВКЛ. / ОТКЛ.)

## 7. ГРОМКОСТЬ



(от 1 до 7)

Регулировка громкости встроенного динамика.

# Общие настройки системы

---

## 8. МИКРОФОН



(ВКЛ. / ОТКЛ.)

Запись звука на видео.

## 9. АВТО УСТАНОВКА ВРЕМЕНИ



(ВКЛ. / ОТКЛ.)

Устройство устанавливает время автоматически по данным со спутников (GPS).

## 10. ЧАСОВОЙ ПОЯС



Выбор вашего часового пояса для автоматической корректировки времени.

## 11. УСТАНОВКА ВРЕМЕНИ



Ручная установка времени.

Используйте клавиши ВВЕРХ и ВНИЗ для изменения значения и клавишу С/Н для переключения пунктов.

## 12. ОБЪЕМ КАРТЫ



Информация о свободном месте на карте памяти.

## 13. НОМЕР МАШИНЫ

Ввод номера автомобиля для штампа на видео.

## 14. ФОРМАТ КАРТЫ



Форматирование карты памяти. Все данные будут удалены.

## 15. СБРОС НАСТРОЕК

Возврат к заводским установкам.

## 16. ВЕРСИЯ ПРОШИВКИ



Просмотр текущей версии программного обеспечения.

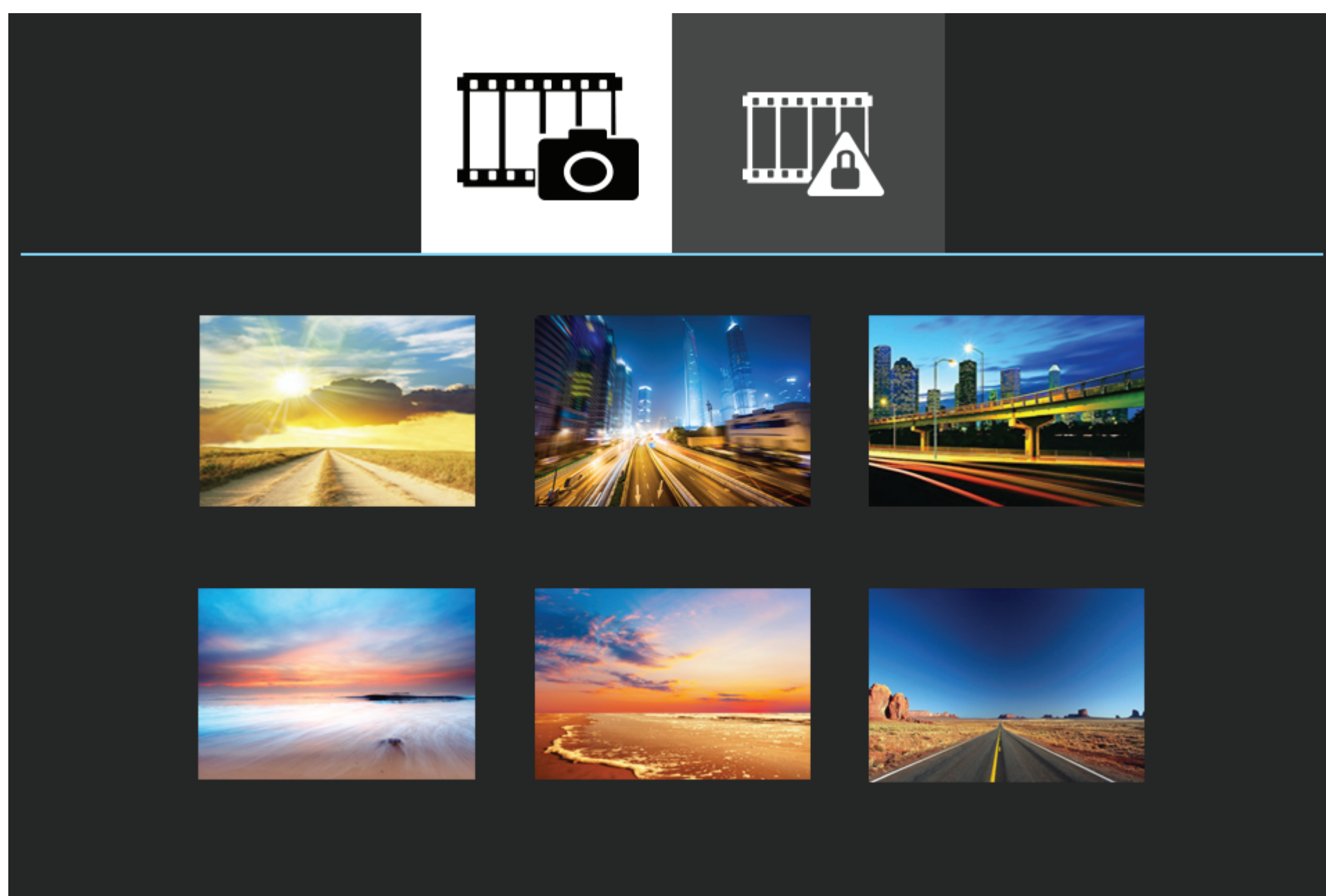
## Просмотр видео

Вы можете просмотреть отснятые видеоролики тремя способами:

1. На самом устройстве
2. На персональном компьютере
3. На любом внешнем мониторе, подключив устройство кабелем HDMI

## Режим просмотра на встроенном дисплее комбо-устройства

Чтобы войти в режим просмотра нажмите и удерживайте кнопку «M» в течение 2 секунд.



Режим просмотра состоит из двух закладок (переключение кнопками ВНИЗ/ВВЕРХ):



Обычные файлы



Заблокированные файлы  
(сработка датчика удара,  
ручная блокировка)

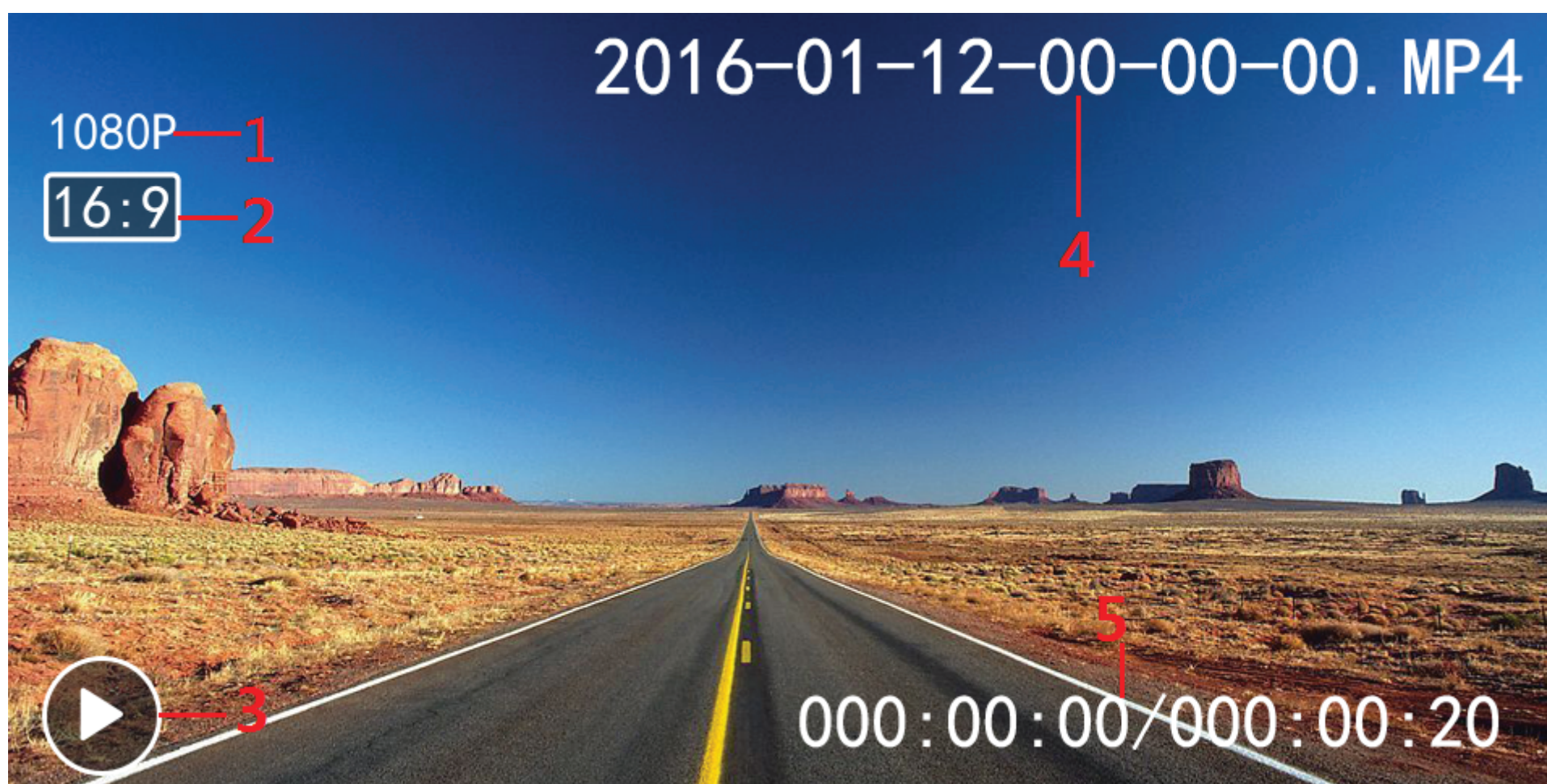
Повторное нажатие кнопки «M» входит в меню выбора вариантов просмотра:

- Один файл
- Все файлы
- Один файл по кругу
- Все файлы по кругу



Для выхода из режима производства нажмите кнопку «С/Н» или дождитесь, когда устройство автоматически перейдет в режим записи через 10 секунд бездействия.

## Режим воспроизведения



1. Разрешение видео
2. Соотношение сторон видеофайла
3. Статус воспроизведения
4. Название видеофайла
5. Продолжительность видеофайла

## Режим просмотра на персональном компьютере

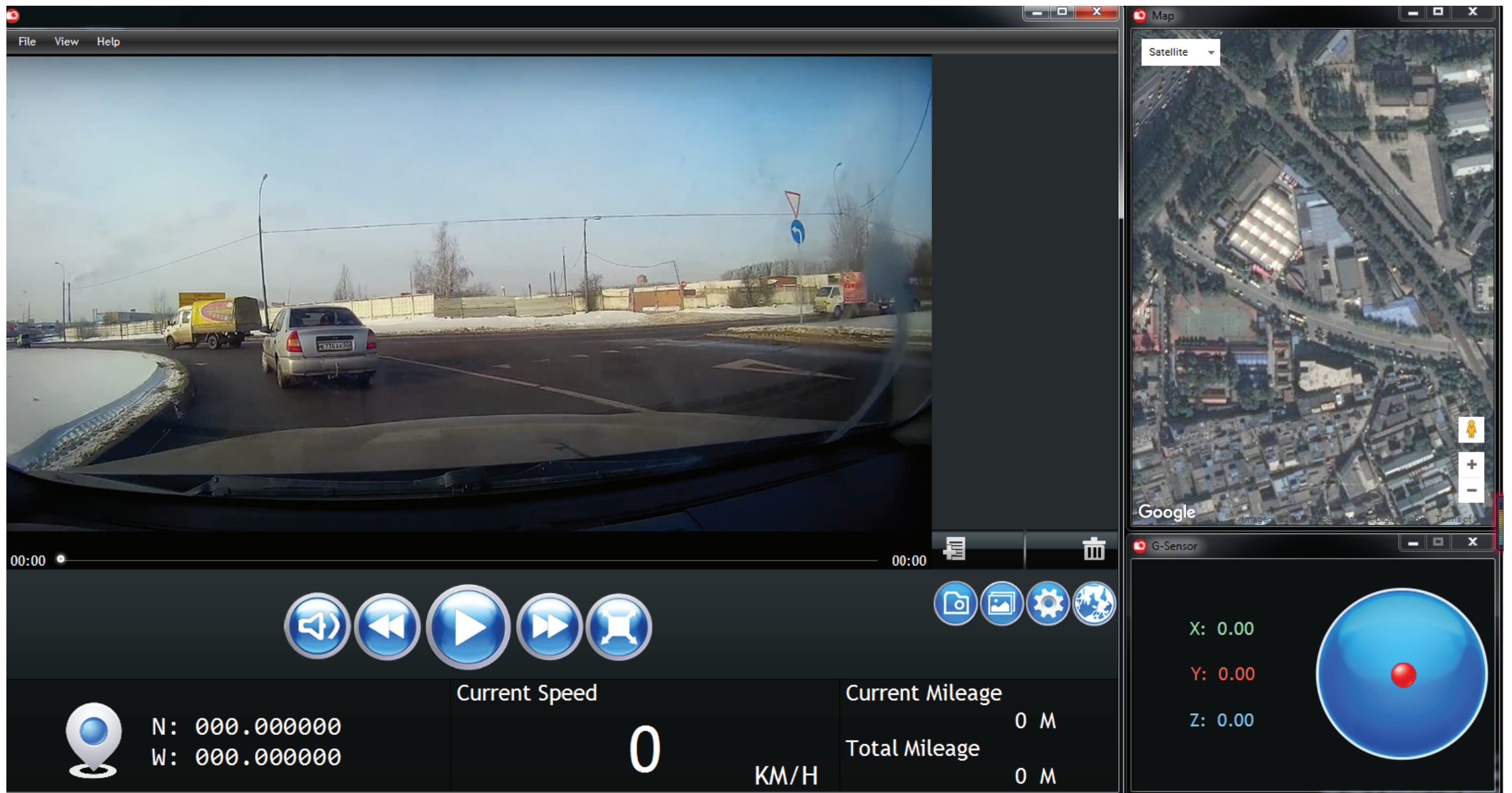
Вы можете подключить устройство к ПК с помощью входящего в комплект Micro-USB кабеля. При подключении устройство включится, и на экране появится надпись «ПОДКЛЮЧЕНИЕ К ПК...», устройство определится как съемный диск, который можно открыть для просмотра файлов.

Вы также можете извлечь карту памяти и вставить в USB разъем компьютера, используя кард-ридер.

Для просмотра видеороликов также предусмотрен многофункциональный GPS плеер, который помимо видео отображает положение на карте, скорость движения и показания G-сенсора («датчика удара»). Он автоматически копируется устройством на карту памяти в папку «GPS\_Player».



## Интерфейс GPS плеера



## Режим просмотра на внешнем мониторе через HDMI

Подключите устройство с помощью кабеля Mini-HDMI – HDMI к внешнему монитору и подключите питание. На мониторе необходимо выбрать соответствующий вход HDMI.

## GPS информатор (Speedcam)

На дисплее устройства в момент оповещения указывается тип камеры, текущая скорость автомобиля и ограничение скорости на участке, где установлена камера. При движении с превышением скорости скорость будет отображаться красными цифрами, а также будет звучать голосовой сигнал «Снижайте скорость!». Допустимый порог превышения скорости можно настроить в меню устройства (рекомендуемая величина – 10 или 20 км/ч).

Для удобства пользования устройством все стационарные радары и камеры поделены на несколько типов, каждый из которых имеет особенное изображение на дисплее и голосовое оповещение.



## GPS информатор (Speedcam)

### ММ

Маломощные стационарные радары (Автоураган, Кордон, Арена, Крис, Кречет, Робот, и др.)

### СТ

Стационарный комплекс «Стрелка-СТ», мобильный комплекс «Стрелка-М»

### СТВ

Видеоблок «Стрелка-СТ» (только видеофиксация)

### КСС

Арифметический комплекс «Автодория» (контроль средней скорости). Данный комплекс состоит из двух частей (начало и конец фиксации). При оповещении о приближении в первом блоку начала замера скорости сразу же высвечивается расстояние до конечного пункта, при этом вместо реальной скорости движения будет указываться именно средняя скорость.

### ПТК

Стационарный комплекс «Поток»

### МЛЖ

Муляж радарного комплекса

### СВТФ

Камера, встроенная в светофор

### ДПС

Стационарный пост ДПС

## GPS информатор (Speedcam)

---

Особенности функции:

- В случае если расстояние между параллельно расположенными дорогами менее 50 м, то устройство может выдавать ложные срабатывания
- Если Вы двигаетесь в прямом направлении, а камера установлена на повороте, устройство может выдавать ложные срабатывания
- Если расстояние до места расположения камеры при изменении направления движения менее 100 м, оповещение может отсутствовать
- Если камера установлена в районе многоуровневой развязки, устройство может выдавать ложные срабатывания
- Если камера установлена при выезде из длинного туннеля, оповещение может отсутствовать из-за плохого приема GPS-сигнала



GX8000 поставляется с предустановленной базой радаров, но, стоит понимать, что расположение стационарных комплексов может меняться, довольно часто появляются новые камеры, поэтому мы рекомендуем регулярно обновлять базу через официальный сайт: [www.acv-auto.com](http://www.acv-auto.com) (процедура очень простая и занимает несколько минут).

## Особенности работы GPS модуля

---

Для работы функции SpeedCam информатора необходим стабильный прием GPS сигнала.

Время установления связи со спутниками напрямую зависит от погодных условий и местоположения автомобиля (на подземной парковке, при проезде туннелей и т.д. прием невозможен).

**⚠** При использовании устройства в автомобиле с атермальными стеклами прием GPS сигнала будет сильно затруднен или нестабилен.

**⚠** «Холодный старт», когда устройство некоторое время не использовалось, может достигать 10 минут. «Горячий старт» обычно намного быстрее (около 1 минуты).

## Обновление программного обеспечения

---

Комбо-устройство GX8000 поддерживает возможность обновления ПО, которое постоянно совершенствуется инженерами компании ACV.

Посетите официальный сайт [www.acv-auto.ru](http://www.acv-auto.ru) для получения информации о выходе обновлений для Вашего устройства.

Перед обновлением убедитесь, что вы скачали прошивку именно для вашей модели (сверьте все индексы названия модели) – это очень важно!

### Порядок обновления:

1. Скачайте новую прошивку
2. Внимательно изучите файл с описанием особенностей процедуры обновления
3. Скопируйте файл «firmware.bin» в корневой каталог карты памяти
4. Вставьте карту в слот устройства
5. Подключите питание Micro-USB кабелем, который входит в комплект поставки
6. Устройство включится, и на экране появится меню «ОБНОВИТЬ ПРОШИВКУ?»
7. Передвиньте указатель на галочку и нажмите клавишу «ОК»
8. После завершения обновления на дисплее появится сообщение «ОБНОВЛЕНИЕ ЗАВЕРШЕНО», нажмите «ОК»
9. Устройство перезагрузится и начнет работать в обычном режиме
10. Войдите в меню настроек и СБРОСЬТЕ НАСТРОЙКИ на заводские!
11. ПО обновлено

 Файл прошивки будет автоматически удален с карты памяти после обновления

## Обновление базы радаров

---

### Порядок обновления:

1. Скачайте файл с обновлением с официального сайта [www.acv-auto.ru](http://www.acv-auto.ru)
2. Скопируйте файл «data.bin» в корневой каталог на карту памяти
3. Вставьте карту в слот устройства
4. Подключите питание Micro-USB кабелем, который входит в комплект поставки
5. Устройство включится и на экране появится меню «ОБНОВИТЬ БАЗУ?»
6. Передвиньте указатель на галочку и нажмите клавишу «ОК»
7. После завершения обновления на дисплее появится сообщение «БАЗА ОБНОВЛЕНА», нажмите «ОК»
8. Устройство перезагрузится и начнет работать в обычном режиме
9. База радаров обновлена

 Файл с базой будет автоматически удален с карты памяти после обновления

# Технические характеристики GX8000

## Модуль видеорегистратора:

Процессор: Ambarella A7 (A7LA50), 700 MHz

Видеосенсор: OmniVision OV4689 4Мр 1/3" (архитектура OmniBSI-2)

Объектив: Стекло (6 линз + ИК-фильтр), угол обзора 170°

Разрешение видео:

Super HD 1296p	2304x1296	30 fps
Wide Full HD 1080p	2560x1080	30 fps
Full HD 1080p	1920x1080	45/30 fps
HDR Full HD 1080p	1920x1080	30 fps
HD 720p	1280x720	60/30 fps

Видео кодек: H.264 (MP4)

Цветной LCD дисплей 2.4" (4:3)

Поддержка Real HDR (High Dynamic Range) и WDR (Wide Dynamic Range)

Циклическая запись: 1 / 2 / 3 / 4 / 5 мин

Задержка отключения: 5 сек / 10 сек / 15 сек / 30 сек / 1 мин / 5 мин

Ручная регулировка экспозиции (EV)

Встроенный G-сенсор ("датчик удара") с регулировкой чувствительности

Штамп данных на видео: дата, время, скорость, GPS координаты, номер автомобиля

GPS-модуль в креплении (фиксирует скорость и маршрут)

Автоматическая установка времени и даты (по GPS)

Программа для просмотра видео с картами Google Maps

HDMI интерфейс для подключения к внешнему монитору

Поддержка карт памяти Micro SD до 128ГБ (класс не ниже UHS-1)

Быстроръемное крепление с вращением на 360° (3М, вакуумная присоска)

Сквозное питание через крепление (Mini-USB, 12В, 2А), Micro-USB (5В) для подключения к ПК

Встроенный резервный Li-Pol аккумулятор (180 mAh)

## Модуль радар-детектора:

Тип приемника: Супергетеродин с двойным преобразованием сигнала

Диапазоны: Стрелка, К, X, Laser

Выборочное отключение диапазонов

Режимы: Трасса, Город 1, Город 2 (с предустановленными настройками)

Настраиваемый лимит скорости для каждого режима отдельно

Автоприглушение звука

## Модуль GPS-информатора:

Предустановленная база координат полицейских радаров и камер с регулярным обновлением  
Индикация типа камеры, ограничения скорости, текущей скорости движения и дистанции  
Голосовое оповещение (тип камеры, ограничение скорости, превышение)  
Ручная установка дистанции оповещения (400-1000м)  
Автоматический выбор дистанции оповещения в зависимости от скорости движения  
Установка допустимого порога превышения скорости  
Добавление пользовательских точек (POI)





[WWW.ACVAUTO.COM](http://WWW.ACVAUTO.COM)