



Руководство по эксплуатации

KW-2M

Беспроводная караоке-система



* В соответствии с проводимой политикой постоянного контроля и совершенствования технических характеристик и дизайна, возможно внесение изменений в данное руководство без предварительного уведомления пользователя!

Содержание

Описание функции устройства.....	3
Описание передней и задней панелей.....	4
Схемы подключения устройства.....	5
Использование микрофона. Вопрос-ответ.....	7
Технические характеристики.....	7

Введение

Уважаемый покупатель, благодарим Вас за выбор высококачественного караоке-микшера ACV KW-2M! Надеемся, что данный продукт порадует Вас и Ваших близких!

Описание функции устройства

1. Универсальный караоке-микшер представляет собой коммутационно-усилительный блок с модулями преобразования и обработки звуковой информации, позволяющий осуществлять функцию караоке с двух беспроводных радио-микрофонов.

Устройство предоставляет возможности отдельной регулировки уровней громкости микрофонов, общего уровня сигнала и общей глубины реверберации звука.

2. Логика работы устройства предполагает использование в качестве источника аудио-видео караоке-сигнала, караоке- программ, работающих в среде различных ОС (Android, Windows, IOS), установленных на компьютеры, планшеты, смартфоны или автомобильные головные устройства. На контент данных программ с помощью устройства и входящих в комплект микрофонов накладывается обработанный голосовой сигнал, создающий при подключении устройства к внешнему усилителю и акустической системе, эффект непосредственного участия в музыкальной программе.

3. Устройство имеет небольшие габаритные размеры (180x120x40мм), укомплектовано двумя высокочувствительными микрофонами, имеет возможность универсального питания (220В перем.\12В пост.), что позволяет использовать его как в стационарных, так и в мобильных объектах.

Особенности

Высококачественный чипсет преобразования звука.

Дальность действия микрофонов: 40 метров.

Универсальное питание: 220В перем.\12В пост.ток.

Одновременное преобразование звука с двух беспроводных микрофонов.

Индивидуальная настройка уровней микрофонов.

Встроенная система шумоподавления и фильтрации звука.

Автоматическое сопряжение двух беспроводных микрофонов с основным блоком.

Внимание: Батарейки AAA в комплект не входят!

Комплектация:

Караоке-система x 1шт;

Беспроводный микрофон x 2шт

Шнур AV x 1шт;

Кабель питания x 1шт;

Адаптер питания (220В – 12В, разъём USB female) x1шт;

Инструкция пользователя x1шт.

Описание передней и задней панели

Описание передней и задней панелей



Разъёмы MIC 1/MIC 2

При необходимости Вы можете подключить проводные микрофоны (в комплект не входят). Микрофон подключается к гнезду MIC 1 или MIC 2, либо 2 микрофона к обоим гнездам.

Регулятор глубины реверберации **ECHO**

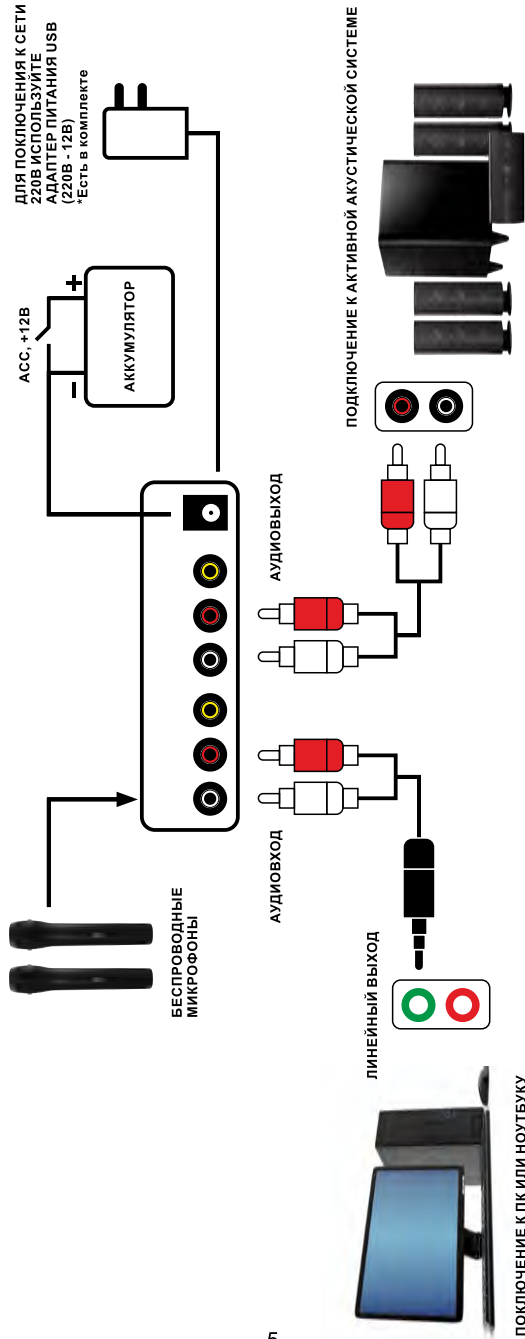
Вы можете создать при воспроизведении с микрофона эффект эхо. Используйте регулятор ECHO VOL. (+/-) на передней панели устройства, чтобы увеличить глубину эффекта реверберации или чтобы уменьшить его.



Схема подключения

Гнезда входного/выходного аудиосигнала караоке-микшера имеют цветовую маркировку (красный цвет - правый канал, белый цвет - левый канал, жёлтый - видео). Соедините гнездо AUDIO OUT/VIDEO OUT и AUDIOINPUT/ VIDEOINPUT на устройстве при помощи входящего в комплект соединительного кабелей с соответствующими приведёнными ниже схемами подключения.

1. Схема подключения устройства в домашних условиях и автомобиле



2. Схема подключения к DVD и ТВ

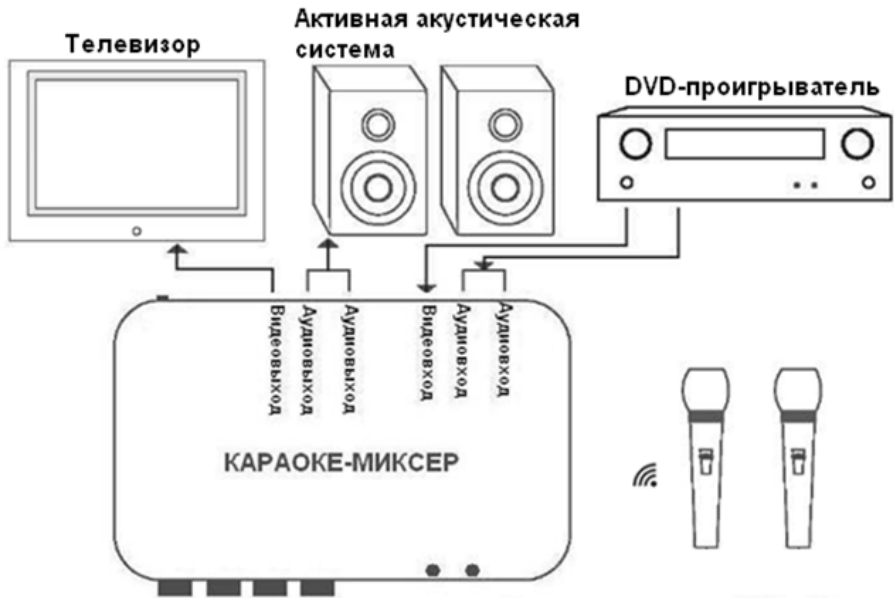


Схема подключения к DVD и ТВ

3. Схема подключения к смартфону и планшетному компьютеру



Использование микрофона

При исполнении программы нужно выбрать оптимальное расстояние до микрофона - обычно это 10-15 см.

Сопряжение беспроводных микрофонов происходит автоматически при включении основного блока.

Внимание:

1. Проверьте напряжение сети перед использованием устройства. Пожалуйста, убедитесь, чтобы напряжение сети соответствовало техническим параметрам подключаемого устройства.
2. Если устройство не используется в течение долгого периода времени, рекомендуется отключить его от сети питания.
3. Перед исполнением программы, пожалуйста, проверьте расположение динамиков системы звукоусиления. Если они находятся у вас за спиной, будьте особенно осторожны: когда мембрана микрофона и мембрана динамика направлены друг на друга, они вступают в резонанс, что создаёт сильные звуковые помехи. Если вы допустили эту ошибку, не теряйтесь: все, что вам нужно сделать, это отвернуть микрофон от динамиков.

Вопрос-ответ:

Вопрос: индикатор включения не горит?

Ответ: проверьте, исправен ли адаптер питания. Возможно, необходимо заменить адаптер питания.

Вопрос: индикатор включения горит, но не слышно звука?

Ответ: Настройте уровень громкости на подключенных устройствах. Отключите функцию приглушения звука.

Вопрос: из акустической системы слышны звуковые искажения?

Ответ: Уменьшите уровень громкости звука передающего устройства, уберите микрофон от акустической системы или направьте микрофон в противоположную сторону от акустической системы, либо увеличьте расстояние между ними.

Технические характеристики

Коэффициент искажения: 1.8% Макс.

Диапазон воспроизводимых частот: 40Гц---16КГц

Рабочая температура: -30°С~60°С

Входное напряжение: 12В пост.ток

Размеры устройства: 180x120x40мм



WWW.ACV-AUTO.COM

