

acv

**MAKE
SOME
NOISE**

**РУКОВОДСТВО
ПОЛЬЗОВАТЕЛЯ
USER MANUAL**

PI422E, PI522E PI623E, PI694E

Автомобильная акустическая система
Car speaker system

VEREIN



acv®

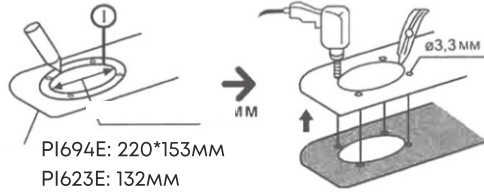
В соответствии с проводимой политикой постоянного контроля и совершенствования технических характеристик и дизайна возможно внесение изменений в данное руководство без предварительного уведомления пользователя.



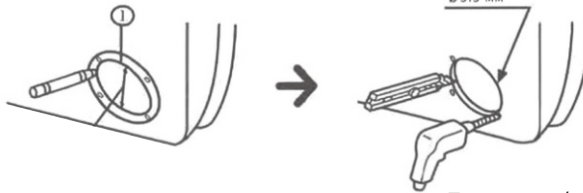
ФРОНТАЛЬНАЯ/ТЫЛОВАЯ УСТАНОВКА

1. Сделайте разметку для четырех болтов и просверлите, отверстия, диаметром 3.3мм

Задняя полка

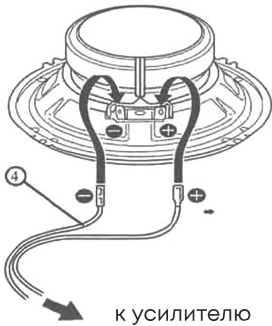


PI694E: 220*153мм
PI623E: 132мм
PI522E: 118мм
PI422E: 92мм



Передняя / задняя дверь

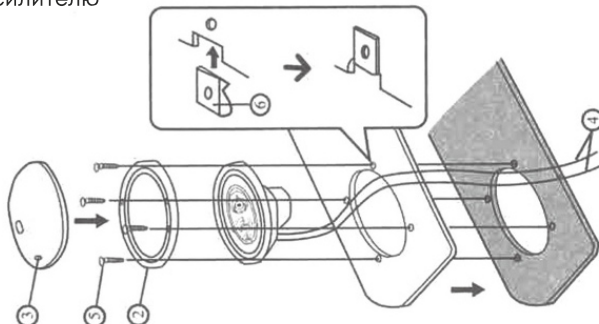
2. Прodelайте отверстия и просверлите дырки для саморезов. Убедитесь, что динамик может быть надёжно установлен в посадочное отверстие. Оборудование не должно болтаться в установочном отверстии. Используйте комплектные саморезы для надёжной фиксации.



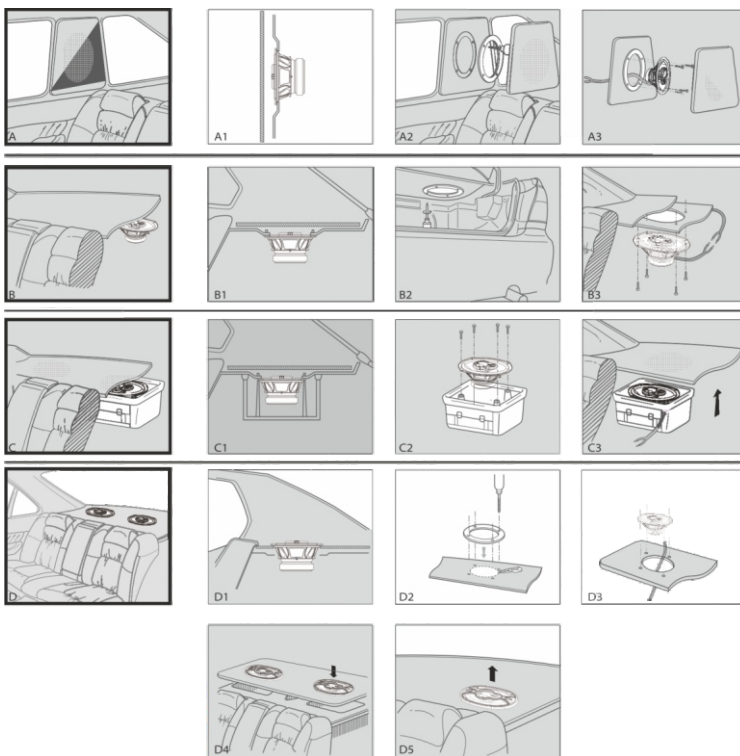
Белый провод - левый динамик

Серый провод - правый динамик

3.



ВАРИАНТЫ ИНСТАЛЯЦИИ



ВНИМАНИЕ!

Перед использованием акустической системы, ознакомьтесь с руководством пользователя. ACV оставляет за собой право вносить изменения в соответствии с техническими характеристиками. Если у Вас возникнут какие-либо трудности, свяжитесь с ближайшим авторизованным дилером.

ОСНОВНЫЕ ХАРАКТЕРИСТИКИ

МОДЕЛЬ P1422E

4" (10,16см) Автомобильная акустическая система, 2-х полосная коаксиальная, чёрный полипропиленовый диффузор (литьё под давлением) с прорезиненным подвесом, стальная корзина, магнит 3,8 унций (Ф60 x 10мм), звуковая катушка KSV (каптон) Ф20мм, майларовый твиттер 30мм. Диапазон частот: 80Гц ~ 20000Гц, Чувствительность: 89дБ/Вт/м. Номинальная мощность: 30вт, Пиковая мощность: 90Вт, сопротивление 4 Ом

МОДЕЛЬ P1623E

6.5" (16,51см) Автомобильная акустическая система, 3-х полосная коаксиальная, чёрный полипропиленовый диффузор (литьё под давлением) с прорезиненным подвесом, стальная корзина, магнит 6 унций (Ф70 x 12мм), звуковая катушка KSV (каптон) Ф25мм, Майларовый твиттер 30мм, Диапазон частот: 70Гц ~ 20000Гц, Чувствительность: 88дБ/Вт/м. Номинальная мощность: 60вт, Пиковая мощность: 180Вт, сопротивление 4 Ом

МОДЕЛЬ P1522E

5.25" (13,33см) Автомобильная акустическая система, 2-х полосная коаксиальная, чёрный полипропиленовый диффузор (литьё под давлением) с прорезиненным подвесом, стальная корзина, магнит 5,4 унций (Ф70 x 10мм), звуковая катушка KSV (каптон) Ф20мм, майларовый твиттер 30мм, Диапазон частот: 75Гц ~ 20000Гц, Чувствительность: 88дБ/Вт/м. Номинальная мощность: 50вт, Пиковая мощность: 120Вт, сопротивление 4 Ом

МОДЕЛЬ P1694E

6X9" (15,24x22,86см) Автомобильная акустическая система, 4-х полосная коаксиальная, чёрный полипропиленовый диффузор (литьё под давлением) с прорезиненным подвесом, стальная корзина, магнит 10 унций (Ф80 x 15мм), звуковая катушка KSV (каптон) Ф25мм, майларовый СЧ-громкоговоритель 58мм, Диапазон частот: 65Гц ~ 20000Гц, Чувствительность: 88дБ/Вт/м. Номинальная мощность: 80вт, Пиковая мощность: 240Вт, сопротивление 4 Ом

РЕКОМЕНДАЦИИ ПО ЭКСПЛУАТАЦИИ АКУСТИКИ

Срок службы акустики во многом зависит от правильного выбора усилителя, настроек и акустического оформления. Необходимо выбрать усилитель с номинальной мощностью, не превышающей номинальную мощность акустики. Правильное согласование головного устройства (ГУ) с усилителем позволит получить чистый, неискажённый сигнал, подаваемый на акустику, что предотвратит перегрев и выход из строя звуковой катушки. Как и новому автомобилю, только что сошедшему с конвейера, динамику который только что достали из коробки, необходима «обкатка», иными словами прогрев и разминка. Элементы подвижной системы динамика не могут моментально включиться в работу на необходимом уровне, точно так же как не может спортсмен показать достойный результат без предварительной разминки. Должен пройти определенный период времени, прежде чем центрирующая шайба звуковой катушки и подвес диффузора станут обладать соответствующей гибкостью и эластичностью для адекватной работы. Новый динамик требует от 70-100 часов прогрева на 30% мощности. Конечно же, цифры ориентировочные. Если во время эксплуатации акустики на высокой громкости Вы почувствовали посторонний запах, необходимо уменьшить громкость и дать динамику остыть на небольшой громкости.

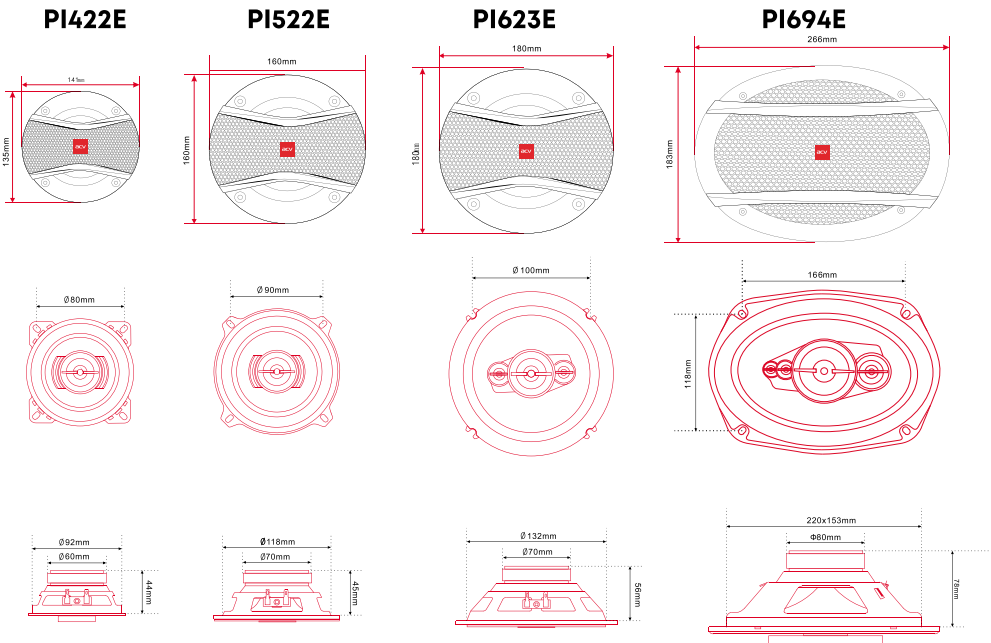
Рекомендуемые настройки ГУ и усилителя:

Уровень громкости ГУ не более 80%.

Фильтр низких частот LPF выставить на 70-80Гц, басбуст – 0.

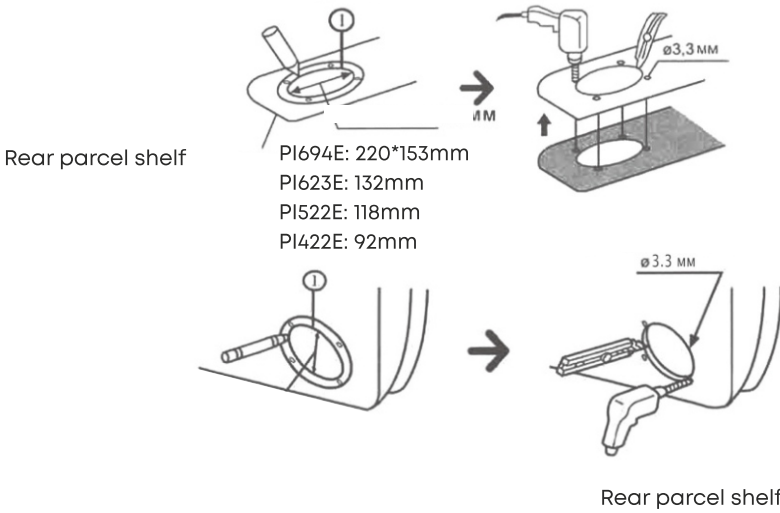
Чувствительность усилителя 50%.

РАЗМЕРЫ ДИНАМИКОВ

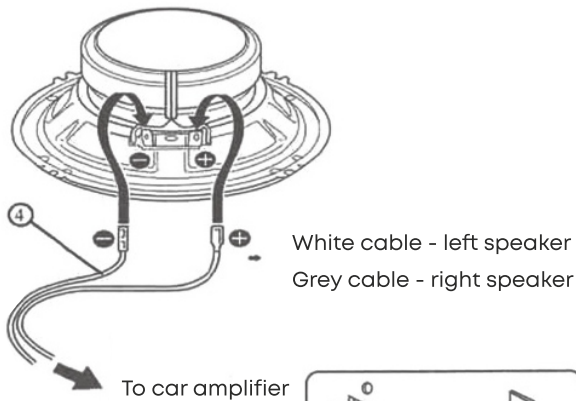


FRONT / REAR MOUNTING

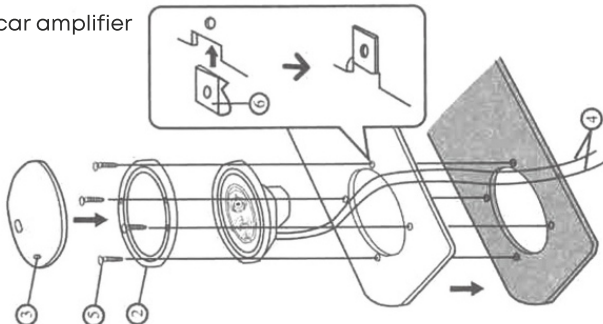
1. Make a marking for four screws and drill holes with a diameter of 3.3mm;



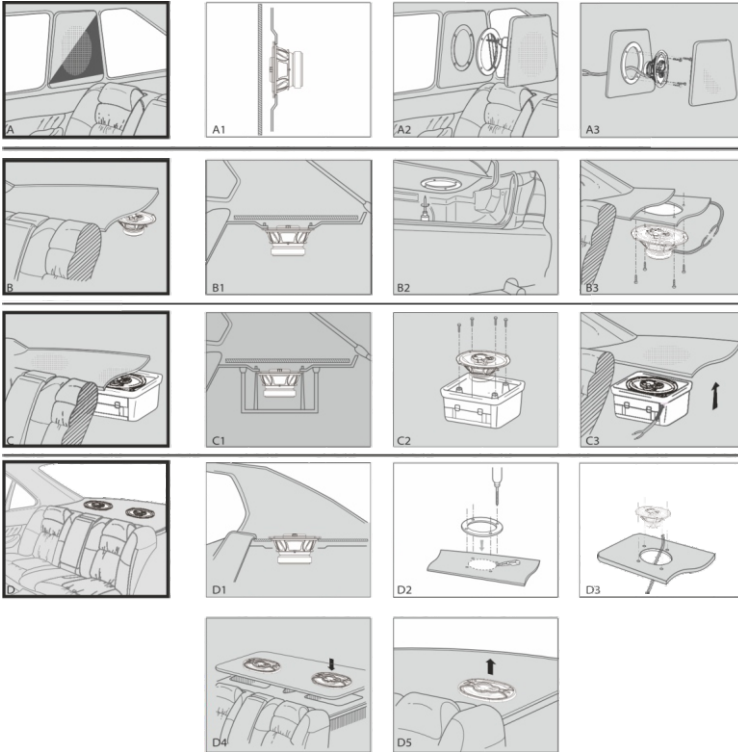
2. Cut out opening and drill holes. Make sure that the speaker is secured in such a way that it cannot slip or slide. Use the screws provided for this purpose.



3.



INSTALLATION OPTIONS



ATTENTION!

Please read the user manual before using the speaker system. ACV reserves the right to make changes in accordance with the technical specifications. If you have any difficulty, please contact your nearest authorized dealer.

SPECIFICATIONS

MODEL PI422E

4-inch 2-way speaker, 101mm rubber edge injection PP cone, steel basket, 30mm Mylar tweeter
 frequency range: 80Hz ~20kHz,
 Sensitivity: 89dB/W/m,
 Magnet: $\Phi 60 \times 10\text{mm}$ (3.8oz),
 Voice coil: $\Phi 20\text{mm}$ KSV, Impedance: 4 Ohm
 Rated power: 30W, Peak power: 90W

MODEL PI522E

5-inch 2-way speaker, 131mm rubber edge injection PP cone, steel basket, 30mm Mylar tweeter,
 frequency range: 75Hz ~ 20kHz, Sensitivity: 88dB/W/m
 Magnet: $\Phi 70 \times 10\text{mm}$ (5.4oz),
 Voice coil: 20mm KSV, Impedance: 4 Ohm
 Rated power: 50W, Peak power: 120W

MODEL PI623E

6.5-inch 3-way speaker, 165mm rubber edge injection PP cone, steel basket, 30mm Mylar tweeter,
 frequency range: 70Hz ~ 20kHz, Sensitivity: 88dB/W/m
 Magnet: $\Phi 70 \times 12\text{mm}$ (6.5oz)
 Voice coil: $\Phi 25\text{mm}$ KSV, Impedance: 4 Ohm
 Rated power: 60W, Peak power: 180W

MODEL PI694E

6 x 9 inches 4-way speaker, rubber edge injection PP cone, steel basket, 58mm Mylar midrange,
 frequency range: 65Hz ~ 20kHz, Sensitivity: 88dB/W/m
 Magnet: $\Phi 80 \times 15\text{mm}$ (10oz)
 Voice coil: $\Phi 25\text{mm}$ KSV, Impedance: 4 Ohm
 Rated power: 80W, Peak power: 240W

RECOMMENDATIONS FOR THE USE OF SPEAKERS

The service life of speakers depends largely on the correct choice of amplifier, settings and acoustic design. It is necessary to select an amplifier with a rated power not exceeding the rated acoustics power. Correct matching of a car head unit (the source unit) with the amplifier will allow you to get a clean, undistorted signal supplied to the speakers, which will prevent overheating and failure of the voice coil.

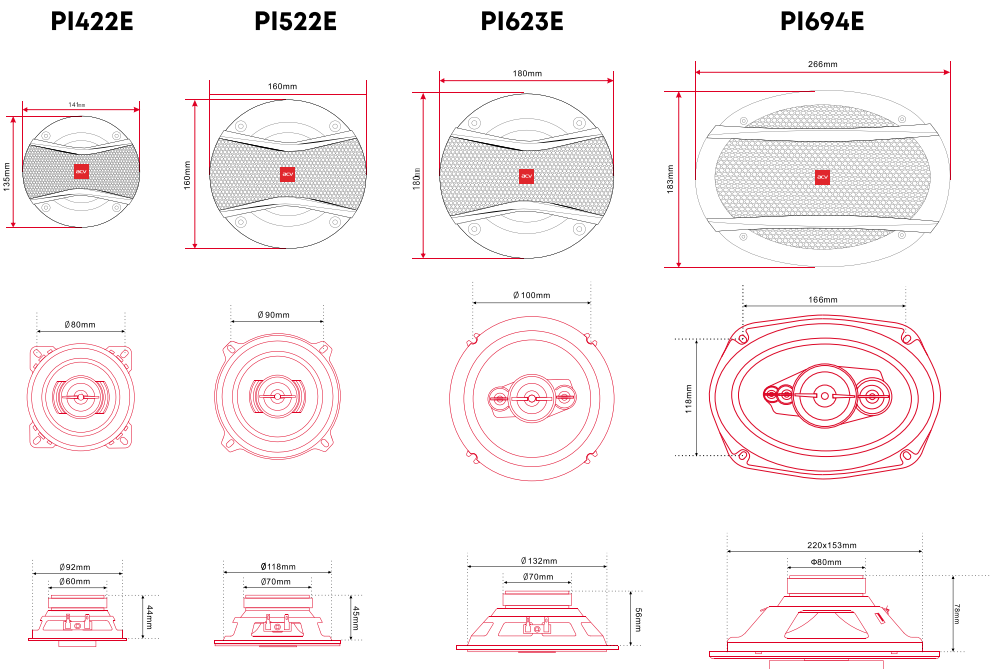
Like a new car that has just rolled off the assembly line, the speakers of which only what was taken out of the box, it is necessary to warm-up first.

Parts of the speaker moving system cannot immediately work at their best of a necessary level, just like an athlete cannot show a decent result without a preliminary warm-up. A certain period of time must pass before the voice coil centering washer and cone with suspension are flexible enough and elasticity for adequate performance. A new speaker takes 70-100 hours warming up at 30% power. Of course, the figures are approximate. If during operation of the acoustics at high volume You feel a strange smell, you need to reduce volume and let the speaker cool down at a low volume.

Recommended settings for a car head unit volume level is no more than 80%.

LPF should be set to 70-80Hz, bass boost - 0. Amplifier sensitivity should be set to 50%.

OVERALL DIMENSIONS



acv

**MAKE
SOME
NOISE**

G E R M A N Q U A L I T Y

Made in P.R.C.

Производитель устанавливает срок службы изделия - 3 года

«Аутотек Индастриал Лимитед» 1318-19,13/Ф, Холливуд Плаза, 610 Нафан Роуд,
Монгкок, Коулун, Гонк-Конг, Китай
“Autotek Industrial Limited” 1318-19,13/F, Hollywood Plaza, 610 Nathan Road,
Mongkok, Kowloon, Hong-Kong, China

in accordance with our policy of continuous monitoring and improvement of specifications and design, this manual is subject to change without prior notice to the user