

acv**TURN UP THE VOLUME****NEW PRODUCT****12.07.2024**

SW-12D2F

1000Watts

Shallow Mount Car Subwoofer 12"

**2x2Ω**
300W RMSØ 12"
30cmPUSH
TERMINALSDUAL VOICE
COILS

SLIM BASKET

93 mm

ПАРАМЕТРЫ ТИЛЯ - СМОЛЛА
THIELE/SMALL PARAMETERS

Revc=1.000 Ohm

Qms=6.24

Spl: (1m/2,83V) 88dB

Le=0.44mH

Fms=42.2 Hz

Qes=1.2

Vas=37.2 Ltr

Lp=3.8mH

Sd= 539.1cm²

Qts=1.0

Cms=0.09mm/N

Cp=7336.2uF

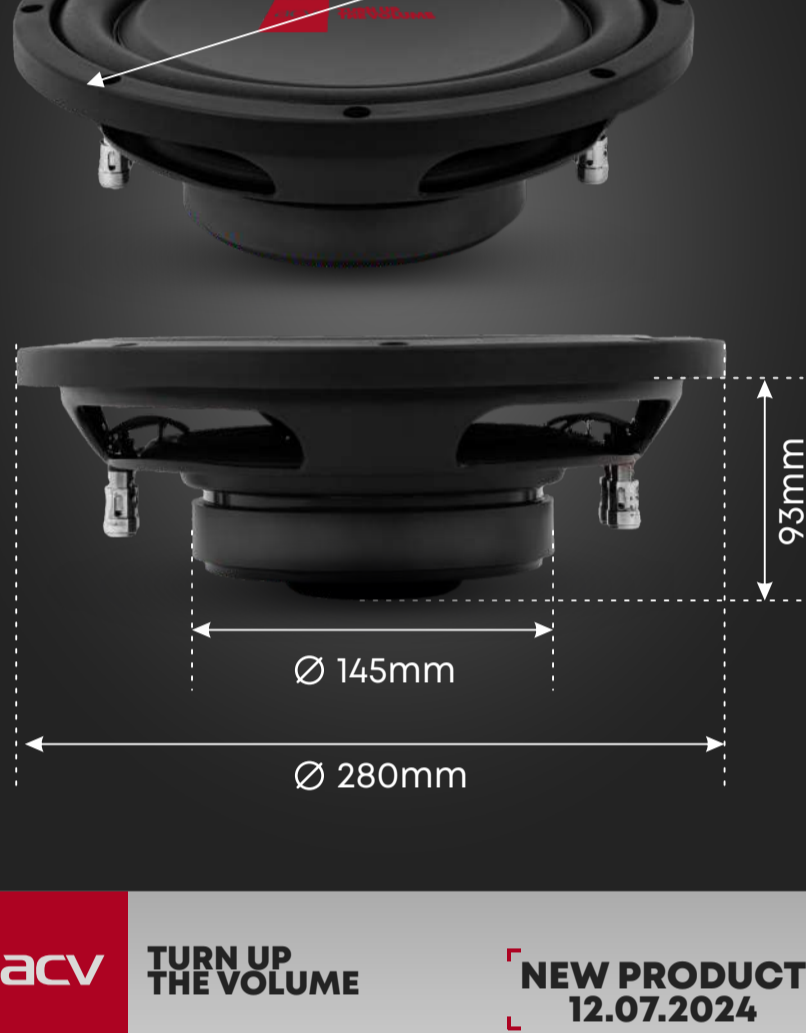
BL=5.9 Tm

Nref=0.22%

Mms=155.8gr

ДИАМЕТР ЗВУКОВОЙ КАТУШКИ: 2 ДЮЙМА
DIAMETER OF VOICE COIL: 2 INCHES**ЧУВСТВИТЕЛЬНОСТЬ: 88 ДБ/СПЛ**
SENSITIVITY: 88 DB/SPL**СОПРОТИВЛЕНИЕ: 2+2 ОМ**
IMPEDANCE: 2+2 OHM**СОПРОТИВЛЕНИЕ В ЗАВИСИМОСТИ ОТ ЧАСТОТЫ**
IMPEDANCE VS FREQ

1000W 350W

ПИКОВАЯ МОЩНОСТЬ
PEAK POWER**НОМИНАЛЬНАЯ МОЩНОСТЬ**
RATED POWER**acv****TURN UP THE VOLUME****NEW PRODUCT****12.07.2024**

SW-10D2F

800Watts

Shallow Mount Car Subwoofer 10"

**2x2Ω**
300W RMSØ 10"
25cmPUSH
TERMINALSDUAL VOICE
COILS

SLIM BASKET

81 mm

ПАРАМЕТРЫ ТИЛЯ - СМОЛЛА
THIELE/SMALL PARAMETERS

Revc=1.000 Ohm

BL=5.0 Tm

Nref=0.14%

Mms=114.9gr

Fms=39.4Hz

Qms=6.84

Spl: (1m/2,83V) 87dB

Le=0.46mH

Rms=4.2kg/s

Qes=1.12

Vas=26.1 Ltr

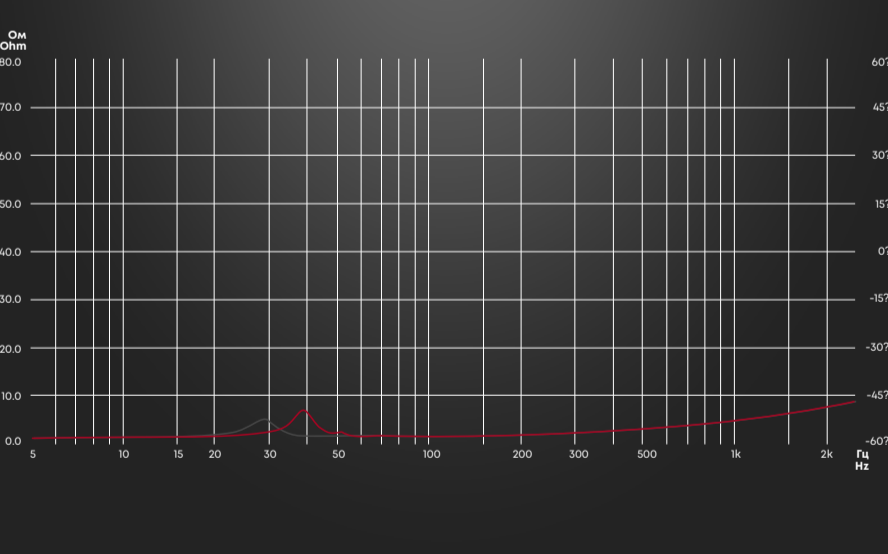
Lp=4.3mH

Sd= 363.1cm²

Qts=0.96

Cms=0.14mm/N

Cp=7069.2uF

ДИАМЕТР ЗВУКОВОЙ КАТУШКИ: 2 ДЮЙМА
DIAMETER OF VOICE COIL: 2 INCHES**ЧУВСТВИТЕЛЬНОСТЬ: 87 ДБ/СПЛ**
SENSITIVITY: 87 DB/SPL**СОПРОТИВЛЕНИЕ: 2+2 ОМ**
IMPEDANCE: 2+2 OHM**СОПРОТИВЛЕНИЕ В ЗАВИСИМОСТИ ОТ ЧАСТОТЫ**
IMPEDANCE VS FREQ

800W 300W

ПИКОВАЯ МОЩНОСТЬ
PEAK POWER**НОМИНАЛЬНАЯ МОЩНОСТЬ**
RATED POWER