

**acv****MORE  
COMFORT****РУКОВОДСТВО  
ПОЛЬЗОВАТЕЛЯ**

# AVS-812BA/BB/BW

Автомобильный FM/MP3/USB/SD 1DIN ресивер  
Car FM/MP3/USB/SD 1DIN receiver

**USB****AUX****2RCA****SD****flac****MP3****EQUALIZER****EQUALIZER****50W<sub>x4</sub>**  
MAX POWER**acv**<sup>®</sup>

В соответствии с проводимой политикой постоянного контроля и совершенствования технических характеристик и дизайна возможно внесение изменений в данное руководство без предварительного уведомления пользователя!





# СОДЕРЖАНИЕ

Меры предосторожности	4
Ознакомьтесь перед использованием	5
Порядок установки и извлечения проигрывателя	6
Проводные соединения	9
Описание передней панели	10
Основные операции и режимы работы ресивера	11
Режим радио	12
Медиа проигрыватель	13
Режим BLUETOOTH	15
Возможные неполадки и способы их устранения	16
Технические характеристики	17

# МЕРЫ ПРЕДОСТОРОЖНОСТИ



## ВНИМАНИЕ!

При возникновении каких-либо трудностей в эксплуатации устройства, обращайтесь в авторизованный сервисный центр. Устройство имеет встроенный жидкокристаллический монитор, поэтому при транспортировке и установке будьте предельно осторожны.

Не рекомендуется протирать поверхность устройства абразивными моющими средствами. Рабочее напряжение ресивера 12В (+ / - 2В), постоянного тока. При более низком или высоком напряжении не рекомендуется использовать устройство, так как можно легко его повредить.

Перед включением аппарата убедитесь, что температура в салоне автомобиля находится в диапазоне от 0 до +45 градусов.

Для замены используйте предохранители, рассчитанные на силу тока, приведенную на держателе предохранителя. Если предохранитель перегорает несколько раз подряд, тщательно проверьте электрические соединения на предмет короткого замыкания. Также проверьте напряжение в бортовой сети автомобиля.

Во избежание повреждений не подвергайте аппарат воздействию прямых солнечных лучей, теплового излучения или потоков горячего воздуха. Если температура в салоне автомобиля слишком высокая, то не включайте аппарат до тех пор, пока температура в салоне не снизится. Не подвергайте прибор воздействию резкой смены температуры.

# **ОЗНАКОМЬТЕСЬ ПЕРЕД ИСПОЛЬЗОВАНИЕМ**

**В целях повышения безопасности движения не отвлекайте ваше внимание на выполнение сложных операций по управлению системой.**

Любые операции, требующие повышенного внимания водителя, необходимо выполнять только после полной остановки автомобиля в безопасном месте. Несоблюдение этого требования может стать причиной ДОРОЖНО-ТРАНСПОРТНОГО ПРОИСШЕСТВИЯ.

**Устанавливайте такой уровень громкости, при котором вы можете слушать внешние шумы во время движения.**

Несоблюдение этого требования может стать причиной ДОРОЖНО-ТРАНСПОРТНОГО ПРОИСШЕСТВИЯ.

**Сведите к минимуму просмотр дисплея при управлении автомобилем.**

Несоблюдение этого требования может стать причиной ДОРОЖНО-ТРАНСПОРТНОГО ПРОИСШЕСТВИЯ.

**Запрещается разбирать или модифицировать данный аппарат.**

Данные действия могут привести к несчастному случаю, возгоранию или поражению электрическим током.

**Подключайте систему только к источнику постоянного тока 12В.**

Использование иных источников питания может стать причиной возгорания, электрического удара и прочих повреждений.

**При замене предохранителей – используйте только аналогичные по номиналу.**

Использование предохранителей ненадлежащего номинала может стать причиной повреждения устройства.

# ПОРЯДОК УСТАНОВКИ И ИЗВЛЕЧЕНИЯ ПРОИГРЫВАТЕЛЯ

Перед окончательной установкой подключите электропроводку по временной схеме и убедитесь, что это все работает правильно.

Для обеспечения правильной установки используйте только детали, поставляемые в комплекте с устройством. Использование посторонних деталей может привести к неисправности.

В целях сохранения гарантии этот товар должен быть установлен у официального дилера.

Установите устройство в таком месте чтобы оно не мешало водителю и не нанесло травму пассажиру, в случае внезапной остановки, например, при экстренном торможении.

Избегайте устанавливать устройство в местах, где оно может быть подвергнуто воздействию высоких температур, таких как прямые солнечные лучи или горячий воздух обогревателя, а также где оно будет подвержено воздействию пыли, грязи или чрезмерной вибрации.

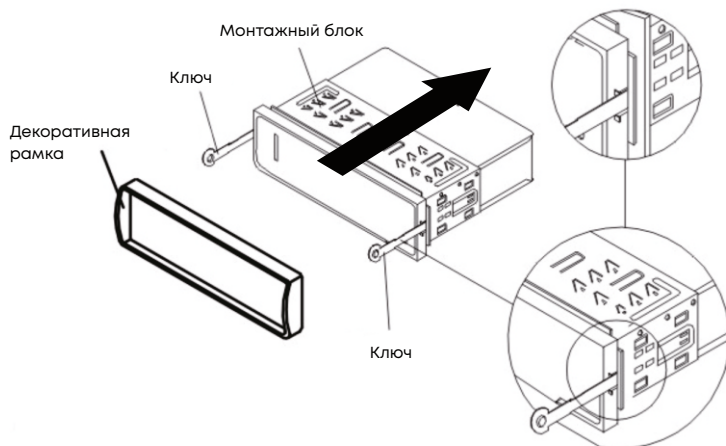
Обязательно снимите переднюю панель перед установкой устройства

Для правильной установки устройства отсек для установки радиоаппаратуры в приборной панели должен соответствовать следующим размерам.



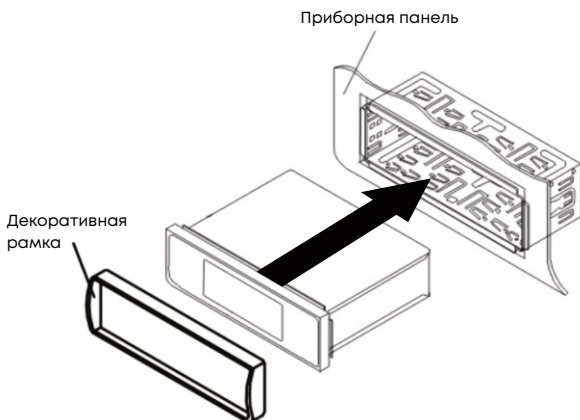
Кроме того, следует проверить, достаточна ли глубина отсека для размещения в ней аппарата. Перед началом работ убедитесь, что зажигание автомобиля выключено. Кроме того, рекомендуется, если возможно, отсоединить провод от «-» клеммы аккумулятора автомобиля.

1) Вставьте до упора ключи в пазы с боков аппарата. Извлеките проигрыватель из монтажной рамки.



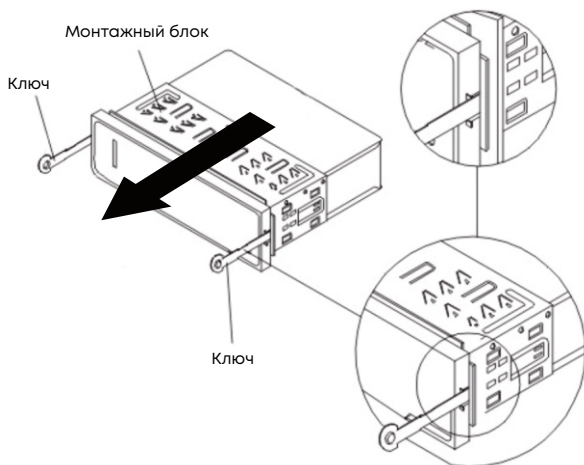
2) Вставьте монтажную раму (без корпуса проигрывателя) в отсек приборной панели и отогните «язычки» при помощи отвертки. Не все «язычки» подходят под конструкцию приборной панели конкретного автомобиля, выберите наиболее подходящие.

3) Подсоедините к проигрывателю разъемы питания и динамиков, разъем антенны. Убедитесь, что провода нигде не пережаты. Аккуратно вставьте проигрыватель в монтажную раму до щелчка фиксаторов, следя при этом за положением подключенных проводов, чтобы случайно не повредить их.



## ИЗВЛЕЧЕНИЕ РЕСИВЕРА

Убедитесь, что зажигание выключено. Отсоедините провод от «-» клеммы аккумулятора автомобиля. Снимите металлическую скобу с задней стенки устройства (если она устанавливалась ранее). Вставьте до упора ключи в пазы на боковых поверхностях передней панели. Извлеките ресивер из рамки, потянув его на себя.





# ПРОВОДНЫЕ СОЕДИНЕНИЯ

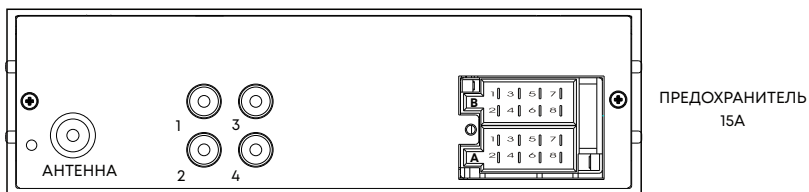
Убедитесь, что бортовое напряжение вашего транспортного средства +12 вольт с отрицательным значением на корпусе. Перед началом монтажа отключите бортовое электропитание, удалив предохранитель из ресивера. По окончании подключения всех проводов, установите его на место. Соедините провода, как показано на рисунке. Если ваше транспортное средство не имеет ISO разъем, вы можете приобрести его в магазине автоаксессуаров.

## ПРИМЕЧАНИЕ

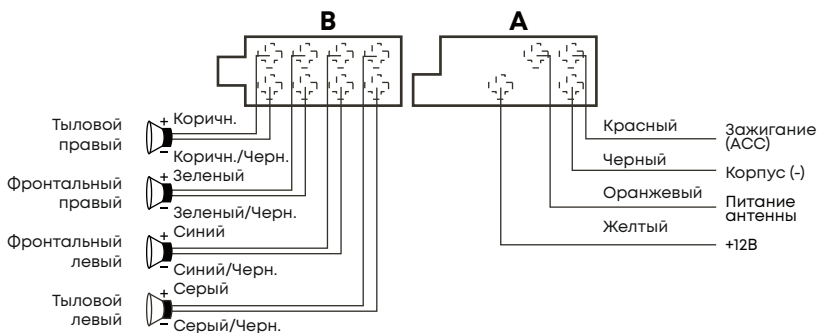
Неправильное подключение может привести к повреждению ресивера и к аннулированию гарантии на данное устройство.

## ЗАМЕНА ПРЕДОХРАНИТЕЛЯ

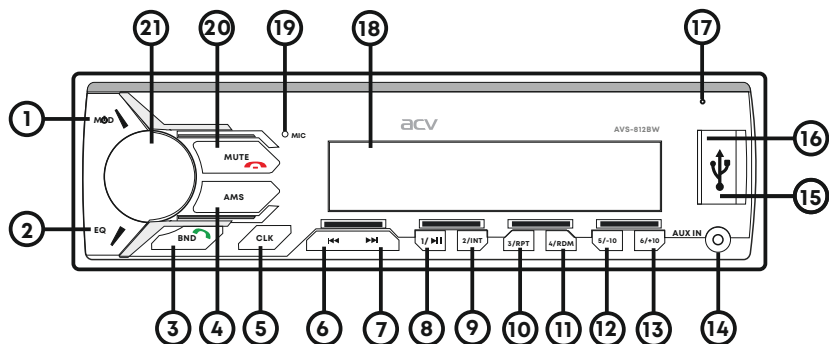
Чтобы заменить предохранитель, удалите перегоревший предохранитель из гнезда и вставьте новый, такого же номинала.



- ① RCA Выход фронт правый.
- ② RCA Выход фронт левый
- ③ RCA Выход тыл правый
- ④ RCA Выход тыл левый



# ОПИСАНИЕ ПЕРЕДНЕЙ ПАНЕЛИ



1. MUD кнопка включения/выключения устройства, выбора режимов ресивера.
2. EQ (эквалайзер) кнопка выбора звуковых настроек.
3. BND кнопка выбора диапазона радио, ответ на звонок по мобильному телефону в режиме Bluetooth \*.
4. AMS кнопка автоматической настройки радио, сканирования запомненных станций.
5. CLK кнопка индикации и установки текущего времени.
6. Кнопка: переключение на предыдущий трек в режиме медиа плеера, поиск предыдущей радиостанции в режиме радио.
7. Кнопка: переключение на следующий трек в режиме медиа плеера, поиск следующей радиостанции в режиме радио.
8. 1/MI - кнопка включения установленной радиостанции в режиме радио, в режиме медиа плеера включение Воспроизведения/Паузы.
9. 2/INT- кнопка включения установленной радиостанции в режиме радио, в режиме медиа плеера включение демо режима.
10. 3/RPT кнопка включения установленной радиостанции в режиме радио, в режиме медиа плеера включение повтора трека/повтора всех треков.
11. 4/RDM кнопка включения установленной радиостанции в режиме радио, в режиме медиа плеера включение случайного воспроизведения.
12. 5/-10 кнопка включения установленной радиостанции в режиме радио, в режиме медиа плеера включение перехода воспроизведения на 10 треков назад.
13. 6/+10 кнопка включения установленной радиостанции в режиме радио, в режиме медиаплеера включение перехода воспроизведения на 10 треков вперёд.
14. AUX IN – аудио вход для дополнительного устройства
15. SD картридер
16. USB порт для дополнительного устройства.
17. RST кнопка перезагрузки ресивера
18. ЖК Дисплей
19. MIC микрофон \*
20. MUTE кнопка выключения/включения звука, в режиме Bluetooth прерывание разговора по телефону \*.
21. Многофункциональный энкодер: регулировка громкости/выбор режимов звучания ресивера.

# ОСНОВНЫЕ ОПЕРАЦИИ И РЕЖИМЫ РАБОТЫ РЕСИВЕРА

## ВКЛЮЧЕНИЕ/ВЫКЛЮЧЕНИЕ ПРОИГРЫВАТЕЛЯ

Нажмите кнопку **MCD** включения на передней панели, чтобы включить головное устройство. Чтобы выключить ресивер, в любом режиме нажмите и 3 секунды удерживайте кнопку. Для выбора режима вы можете последовательно нажимать кнопку **MCD** на передней панели. Режимы отображаются в следующей последовательности: **RADIO/USB/SD/AUX/BT**. Режимы USB и карты памяти SD доступны, только если соответствующий накопитель установлен в разъем данного устройства.

## РЕГУЛИРОВКА ГРОМКОСТИ

Нужный уровень громкости устанавливается вращением энкодера на передней панели ресивера.

## ВЫКЛЮЧЕНИЕ ЗВУКА

Чтобы мгновенно заблокировать звук, нажмите кнопку **MUTE** на передней панели. Чтобы вернуться к предыдущему уровню звучания, нажмите кнопку **MUTE** еще раз.

## НАСТРОЙКА ЗВУКА

Нажмите на энкодер, чтобы выбрать настраиваемый параметр:

**VOL/BAS/TRE/BAL/FAD/LOUD OFF/DSP OFF/DX/STEREO.**

**BASS** \* Регулировка тембра нижних частот.

**TREBLE** \* Регулировка тембра верхних частот.

**BALANCE** Регулировка баланса между правыми и левыми динамиками.

**FADER** Регулировка баланса между фронтальными и тыловыми динамиками.

**LOUD Off/On** Включение/выключение режима тонкомпенсации.

**DSP Off/On** Включение/выключение эквалайзера.

**DX/LOC** переключение между режимами прием всех радиостанций/прием радиостанций с наиболее сильным сигналом.

**STEREO/MONO**, переключение между режимами.

При настройке выбор параметров осуществляется вращением энкодера. После этого не предпринимайте никаких действий в течение 3 секунд, чтобы сохранить выполненные настройки.

### ПРИМЕЧАНИЕ

\* регулировки нижних и верхних частот доступны только при выключенном эквалайзере (режим EQ OFF)

## ЭКВАЛАЙЗЕР

Последовательно нажимая на кнопку **EQ** можно выбрать один из четырех режимов настройки эквалайзера **CLASSIC/POP/ROCK/JAZZ**.

## НАСТРОЙКА ДАТЫ И ВРЕМЕНИ

Для отображения часов на дисплее, нажмите кнопку **CLK**. Для установки текущего времени нажмите и удерживайте кнопку **CLK**. Цифры, обозначающие часы, будут мигать. Установка цифрового значения производится вращением энкодера. Нажмите энкодер для перехода к настройке минут; цифры, означающие минуты, будут мигать. Вращайте энкодер, чтобы настроить минуты. Нажмите кнопку **CLK** чтобы подтвердить настройку часов.

# РЕЖИМ РАДИО

## ВЫБОР ЧАСТОТНОГО ДИАПАЗОНА

В режиме радиоприемника последовательно нажимайте кнопку **BND**, чтобы выбрать требуемый диапазон. Переключение происходит в следующем порядке: **FM1 - FM2 - FM3**

## АВТОМАТИЧЕСКАЯ НАСТРОЙКА РАДИОПРИЕМНИКА

Нажмите и удерживайте кнопку **AMS** в течение нескольких секунд. Начнется автоматическое сканирование радиодиапазона и сохранение найденных станций в памяти устройства. После окончания сканирования, начнется прослушивание первой найденной радиостанции.

## ОЗНАКОМИТЕЛЬНОЕ ПРОСЛУШИВАНИЕ

Кратко нажмите на кнопку **AMS**. Начнется последовательное воспроизведение в течение 6 сек. каждой из 18-ти предустановленных радиостанций.

## РУЧНАЯ НАСТРОЙКА РАДИОПРИЕМНИКА

Для поиска и настройки радиостанций вручную нажмите кнопку **◀◀ (7)** или **▶▶ (8)** для сканирования диапазона соответственно назад или вперед. Найденную радиостанцию можно занести в ячейку памяти нажав с удержанием одну из кнопок **9 - 14**. Эта настройка по умолчанию производится в режиме **AUTO**. Нажатие с удержанием кнопки **◀◀ (7)** или **▶▶ (8)** до появления надписи **MANUAL**. Ручной режим настройки позволяет менять частоту с шагом 0.1МГц.

## ПЕРЕКЛЮЧЕНИЕ НА СОХРАНЕННЫЕ РАДИОСТАНЦИИ

Кратко нажмите одну из цифровых кнопок от **1-6**, чтобы переключиться на радиостанцию, сохраненную под этим номером в текущем диапазоне частот.

# МЕДИА ПРОИГРЫВАТЕЛЬ

С лицевой стороны устройства расположен **USB**-интерфейс. К разъёму **USB**-интерфейса можно подсоединить **USB**-флеш-накопитель. При подключении **USB**-флеш-накопителя к **USB**-интерфейсу, ресивер по умолчанию переключается в режим **USB** вне зависимости от текущего режима и начинает поиск аудио-файлов на флеш-накопителе. При обнаружении файлов будет запущено их воспроизведение. При подключенном **USB**-флеш-накопителе для включения режима нажимайте кнопку **кратковременно**, пока не появится надпись **USB** на дисплее устройства.

## ВЫБОР ТРЕКОВ

Кратко нажмите кнопку **◀◀** или **▶▶** для переключения на предыдущий файл или следующий. На дисплее будет отображаться номер файла. Нажмите кнопку **◀◀** или **▶▶** с удержанием для прокрутки назад/вперёд. Воспроизведение начнётся, когда будет отпущена кнопка.

## ПАУЗА ВОСПРОИЗВЕДЕНИЯ

Нажмите кнопку **1/⏸** для постановки воспроизведения на паузу. Нажмите кнопку **1/⏸** повторно, для возобновления проигрывания.

## ПРЕДВАРИТЕЛЬНОЕ ПРОСЛУШИВАНИЕ ВСЕХ ФАЙЛОВ

Нажмите кнопку **2/INT** на передней панели. На дисплее появится индикатор **INT ON**, после этого начнется обзорное воспроизведение каждого файла в течение 10 секунд. После окончания сканирования последнего файла начнется воспроизведение файла, с которого началось сканирование. Для прерывания операции сканирования нажмите на кнопку **2/INT** повторно.

## ПОВТОР ВОСПРОИЗВЕДЕНИЯ ФАЙЛА

Для включения режима повторного воспроизведения файла, нажмите кнопку **3/RPT**. При повторном нажатии кнопки **3/RPT** будут воспроизводиться на повторе все файлы.

## ВОСПРОИЗВЕДЕНИЕ ВСЕХ ФАЙЛОВ В СЛУЧАЙНОЙ ПОСЛЕДОВАТЕЛЬНОСТИ

Нажмите кнопку **4/RDM** для воспроизведения всех файлов в случайной последовательности. Нажмите кнопку снова для отмены функции.

### ПРИМЕЧАНИЕ

Включение режимов **INT**, **RPT**, **RDM** происходит при первом нажатии на соответствующие кнопки с появлением на короткое время на экране индикации о включении режима (**INT ON**, **RPT ON**, **RDM ON**). Повторное нажатие на соответствующие кнопки отключает режимы с появлением на короткое время на экране индикации о выключении режима (**INT OFF**, **RPT OFF**, **RDM OFF**). Одновременно **INT**, **RPT**, **RDM** работать не могут. Активным остается только последний выбранный режим с соответствующей индикацией на экране.

## ПЕРЕХОД НА 10 ТРЕКОВ НАЗАД

Для перехода на 10 треков назад нажмите на кнопку «5/-10» с удержанием

## ПЕРЕХОД НА 10 ТРЕКОВ ВПЕРЕД

Для перехода на 10 треков вперед нажмите на кнопку «6/+10» с удержанием

## УПРАВЛЕНИЕ SD-КАРТОЙ ПАМЯТИ

На лицевой панели ресивера находится слот для подключения **SD**-карт памяти (картридер). При подключении **SD**-карты памяти к совместимому интерфейсу, система осуществит поиск аудио - файлов на карте памяти. При обнаружении файлов будет запущено их воспроизведение. Управление интерфейсом **SD** аналогично управлению **USB**-интерфейсом, которое было описано выше. Выбор режима **SD** инициируется при помощи кнопки.

### ПРИМЕЧАНИЕ

1. Устройство поддерживает только стандартные USB-флеш-накопители, которые одобрены корпорацией Microsoft.
2. USB-MP3-плееры не стандартизированы, что означает, что у разных брендов и различных моделей могут быть свои стандарты. Система может не поддерживать все MP3-плееры.

## ВОСПРОИЗВЕДЕНИЕ СИГНАЛА С ВНЕШНЕГО АУДИО ИСТОЧНИКА

Разъем **AUX** предназначен для подключения внешнего аудиоустройства с целью усиления звука. Для этого необходимо подключить внешний источник к линейному входу **AUX** на передней панели. После подключения оборудования последовательным нажатием на кнопку на передней панели, выберите режим **AUX**. При правильном подключении аудиосигнал от внешнего источника будет транслироваться через акустику головного устройства. Это дает возможность регулировать громкость и качество звучания. Например, Вы можете подключить **MP3**-проигрыватель для прослушивания аудиозаписей через акустику автомобиля.


## ФУНКЦИЯ СБРОСА


Кнопка **RESET** может быть активирована при помощи шариковой ручки или тонкого металлического инструмента. Данная опция может потребоваться в следующих случаях:


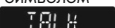
- Первая инсталляция, после подсоединения всех проводов.
- Ни одна кнопка управления не работает.
- Сообщение «ERROR» на дисплее.

## РЕЖИМ BLUETOOTH

Включите ресивер и воспользуйтесь вашим мобильным устройством, оснащенным опцией **BT**, для поиска **CAR-BT**. При необходимости после обнаружения введите «**0000**».

После сопряжения на устройстве будет отображаться 

Устройство поддерживает протокол обмена **A2DP**. Для включения воспроизведения/паузы музыки нажмите кнопку 

Нажмите на кнопку с символом  для того, чтобы ответить на звонок. На дисплее будет отображаться 

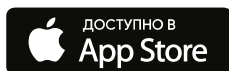
Для окончания разговора нажмите кнопку с символом 

Для переключения между **BT** и мобильным устройством при звонке, нажмите на кнопку 

После сброса соединения на дисплее устройства будет отображаться 

## ПРИЛОЖЕНИЕ ДЛЯ СМАРТФОНА

Вы можете управлять ресивером со своего смартфона на **Android** или **IOS** с помощью официального приложения компании **ACV**.



- Установите на смартфон приложение **ACV RC** из **Google Play** или **App Store**.
- Подключите смартфон к ресиверу по **Bluetooth**.
- Запустите приложение, для получения доступа к управлению ресивером.

## ВОЗМОЖНЫЕ НЕПОЛАДКИ И СПОСОБЫ ИХ УСТРАНЕНИЯ

Неисправность	Причина	Способустранения
Не включается	Перегорел предохранитель устройства	Замените предохранитель на такой же или на аналогичный
	Перегорел предохранитель в автомобиле	Замените предохранитель на такой же или аналогичный
	Сбой в программе	Выполните инициализацию системы, нажав кнопку RESET заостренным предметом.
Нет звука искажен или очень тихий звук	Уровень громкости звука стоит на минимуме	Увеличьте громкость
	Неправильно выполнены соединения	Проверьте правильность соединений в соответствии со схемой.
	Динамики вышли из строя	Проверьте исправность динамиков
	Не сбалансирован аудио-выход	В меню настроек звука отрегулируйте баланс
	Провод к динамику соприкасается с корпусом автомобиля	Используйте изолированный провод для подключения динамиков.
	Мощность динамиков не соответствует характеристикам выхода устройства	Установите другие динамики
При выключении двигателя автомобиля все пользовательские установки сбрасываются	Провода к аккумулятору подсоединены неправильно	Выполните подсоединения в соответствии со схемой подсоединений
Радио не работает	Обрыв кабеля или отсоединена антенна	Убедитесь в исправности и правильности подключения антенны
Плохой прием радиостанций.	Антенна выдвинута не полностью.	Выдвиньте антенну полностью.
	Обрыв кабеля или отсоединена антенна.	Убедитесь в исправности и правильности подключения антенны.

**ВНИМАНИЕ!** Если неполадки не устраняются способами, указанными выше, обратитесь в ближайший авторизованный сервисный центр.



# ТЕХНИЧЕСКИЕ ХАРАКТЕРИСТИКИ

## Радио

Рабочая частота: FM 87.5- 108 МГц

Количество ячеек памяти для сохранения настроенных радиостанций 18

Промежуточная частота: 10,7 МГц

Чувствительность (30 дБ): 15 дБ

Отношение подавления помех от зеркального канала: 40 дБ

Соотношение сигнал/шум: 65 дБ

Частотная характеристика: 30 Гц-15 кГц

## Проигрыватель медиафайлов

Файловая система: FAT16/FAT32

Объём флеш карты SD, USB: не более 32 Гб

Типы проигрываемых файлов: MP3/WMA/FLAC

Поддержка отображения ID3 метаданных в кодировке ISO-8859-1.

Отношение сигнал/шум: 85 дБ

Разделение стерео-каналов: 80 дБ

Частотная характеристика: 20Гц-20 кГц

## Дополнительный вход AUX

Максимальное напряжение на входе: 1,0 В

Полное сопротивление на входе: 30 кОм

Частотная характеристика: 20 Гц-20 кГц

Разъём: мини Jack 3,5 мм

Режим Bluetooth, поддержка профилей A2DP, HFP (ver. 4.0)

Максимальная выходная мощность (10% коэффициент искажения): 4\*50 Вт

Регулировка тембра: ±8дБ (низкие частоты 100Гц, высокие частоты 10 кГц)

Импеданс динамика: 4-8 Ом/канал

RCA стерео аудиовыход

Модуль BLUETOOTH ver.4.2 с поддержкой протоколов A2DP, AVRCP, HFP

Напряжение питания: постоянный ток +10,8 – 14,7 В (на корпусе «-») )

Максимальный потребляемый ток: 5 А

Габаритные размеры корпуса: 178х90х50 мм

Вес: 0,4 кг

## Комплект поставки:

Ресивер, ISO - коннекторы, монтажная рамка, ключи для снятия и установки, крепеж, руководство по эксплуатации, гарантийный талон.

### **БЕЗОПАСНАЯ УТИЛИЗАЦИЯ**

Ваше устройство спроектировано и изготовлено из высококачественных материалов и компонентов, которые можно утилизировать и использовать повторно. Если товар имеет символ с зачеркнутым мусорным ящиком на колесах, это означает, что товар соответствует Европейской директиве 2002/96/ЕС. Ознакомьтесь с местной системой раздельного сбора электрических и электронных товаров. Соблюдайте местные правила. Утилизируйте старые устройства отдельно от бытовых отходов. Правильная утилизация вашего товара позволит предотвратить возможные отрицательные последствия для окружающей среды и человеческого здоровья.





# acv

## MORE COMFORT



**Made in P.R.C.**

Производитель устанавливает срок службы изделия - 3 года

«Аутотек Индастриал Лимитед» 1318-19,13/Ф, Холливуд Плаза, 610 Нафан Роуд,  
Монгкок, Коулун, Гонк-Конг, Китай  
"Autotek Industrial Limited" 1318-19,13/F, Hollywood Plaza, 610 Nathan Road,  
Mongkok, Kowloon, Hong-Kong, China