

acv

SOUND
FOR
FANATICS

РУКОВОДСТВО
ПО ЭКСПЛУАТАЦИИ

DRALL

S E R I E S



SPL SHOW



HIGH
DB



FARADAY
RING



KSV
VOICE
COIL



HEAD UNIT
FRIENDLY

acv

В соответствии с проводимой политикой постоянного контроля и совершенствования технических характеристик и дизайна возможно внесение изменений в данное руководство без предварительного уведомления пользователя



СОДЕРЖАНИЕ

Введение	4
Примеры соединения динамиков с сопротивлением 3Ом	5
Установка	6
Размеры громкоговорителей	9
Выбор силового провода	12
Технические характеристики	13
Introduction	20
Examples of connecting speakers with an impedance of 3Ohms	21
Installation	22
Speaker dimensions	25
Choosing your cables	28
Specifications	29

ВВЕДЕНИЕ

Поздравляем Вас с покупкой нашей продукции! Надеемся, что акустика ACV серии DRALL порадует Вас впечатляющим качеством исполнения. Серия DRALL сочетает высококачественные компоненты и ультрасовременные материалы. Данное руководство содержит основные инструкции, требуемые для правильной установки и применения системы. Перед установкой компонентов, пожалуйста, прочитайте внимательно все инструкции в данном руководстве. Несоблюдение инструкций может привести к непреднамеренному ущербу или повреждению продукции.

КОМПЛЕКТАЦИЯ

Динамик - 2 шт.

Инструкция – 1 шт.



ВНИМАНИЕ!

Продолжительное воздействие звукового давления свыше 100 дБ на органы слуха может привести к потере слуха.

Руководствуйтесь здравым смыслом и практикуйте безопасный звук. Помните, что, подвергаясь длительному воздействию слишком высокого уровня звука, Вы можете повредить Ваш слух. Безопасность во время вождения автомобиля – прежде всего.

Производитель не несёт ответственности за потерю слуха, повреждения тела или имущества по причине неправильного использования этого продукта.

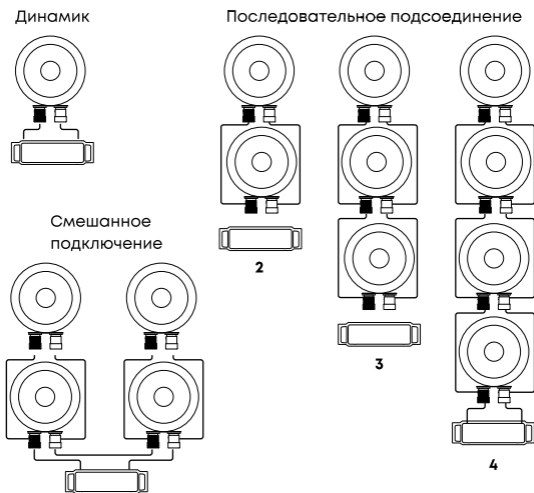
ПРИМЕРЫ СОЕДИНЕНИЯ ДИНАМИКОВ С СОПРОТИВЛЕНИЕМ 3Ом

Ваша акустика имеет одинарную звуковую катушку и рассчитана на сопротивление 3Ом.

Вам необходимо знать максимальную мощность Вашего усилителя для оптимизации звука.

Вы можете варьировать параметр сопротивления, подключая акустику: последовательно, параллельно или смешанно. Пожалуйста, выберите подходящую схему соединения акустики в зависимости от количества динамиков, которые будут соединяться через акустическую систему и стабильности сопротивления усилителя. Самое главное при соединении динамиков – выполнить соединение так, чтобы ни один из динамиков не был перегружен.

Перегрузка грозит выходом из строя динамика. Важно понимать, что на динамик можно подавать мощность либо меньше, либо равную номинальной мощности, на которую он рассчитан. В противном случае любой динамик выйдет из строя из-за перегрузки. Перед соединением динамиков нужно определить их номинальную мощность (Вт), активное сопротивление звуковой катушки (Ом), которые указаны на магните или в технических характеристиках в прилагаемой инструкции.



УСТАНОВКА

Для установки акустики ACV серии DRALL требуется помощь профессионального установочного центра. В данном руководстве представлены только базовые правила соединения акустики и технические характеристики.

ВЫБОР МЕСТ ДЛЯ УСТАНОВКИ ДИНАМИКОВ

Наибольшее влияние на качество звука оказывает выбор места, в которые будет установлена акустическая система. Необходимо хорошо продумать, куда будет установлена акустическая система. Места для установки акустики должны быть достаточных размеров.

Нужно проверить, чтобы из-за выбранных мест установки акустики не было помех в работе механических деталей и электроники автомобиля.

ПОДГОТОВКА К УСТАНОВКЕ

Примечание: возможно, Вам потребуются инструменты перечисленные ниже

- Электродрель + сверла
- Ножовка, электрическая ножовка по металлу
- Стандартный набор отвёрток
- Плещи для удаления изоляции
- Инструмент для обжима и острогубцы
- Силиконовый герметик (для акустического корпуса), уплотняющая накладка (для динамиков)

МЕРЫ ПРЕДОСТОРОЖНОСТИ



ВНИМАНИЕ!

Приступайте к установке только в том случае, если вы являетесь квалифицированным установщиком, в противном случае обратитесь в профессиональный установочный центр.

- Всегда надевайте защитные очки, когда используете инструменты.
- Прежде чем приступить к установке, выключите автомагнитолу и другие электронные приборы.
- Отсоедините минусовую клемму (-) от автомобильного аккумулятора, прежде чем начать установку
- Храните акустику в упаковке, если вы не приступили к её установке, и всегда располагайте динамик диффузором вверх.
- Никогда не применяйте силу при установке динамиков.
- Определите расположение топливопровода, трубки тормозной системы, маслопровода, и электрической проводки автомобиля, прежде чем приступить к установке.

- Проверьте, чтобы в месте установки был достаточный воздухообмен с обеих сторон динамиков, прежде чем приступить к сверлению отверстий.
- Проверьте, чтобы ничто не препятствовало нормальному ходу диффузора, в противном случае диффузор будет повреждён.
- Воспользуйтесь универсальным ножом для того чтобы срезать лишние куски ткани возле отверстия, куда будет установлен динамик, прежде чем начать сверление. Очень трудно добиться качественной изоляции, если автокарпет (ткань) и уплотнительное кольцо находятся между динамиком и акустическим корпусом.
- Используйте изолирующую втулку для акустического провода при протягивании через тонколистовой металл, в противном случае провод может быть повреждён об металлические края отверстия.

УСТАНОВКА В ДВЕРЬ

Прежде чем приступить к установке акустики в дверь автомобиля, пожалуйста, проверьте её конструкцию и работу окна. В двери автомобиля присутствует стабилизирующая стопорная планка, которая расположена между дверью и дверной аркой. Стопорная планка препятствует излишнему открыванию двери.

УСТАНОВКА В ЗАДНЮЮ ЧАСТЬ КУЗОВА

Перед установкой акустики в заднюю часть кузова, пожалуйста, проверьте работу подвесных пружин багажника или стержней, работающих на растяжение. Стержни въезжают внутрь во время открывания багажника. Нельзя устанавливать динамики слишком близко к заднему стеклу, в противном случае его придётся снять, когда Вы будете вкручивать шурупы.

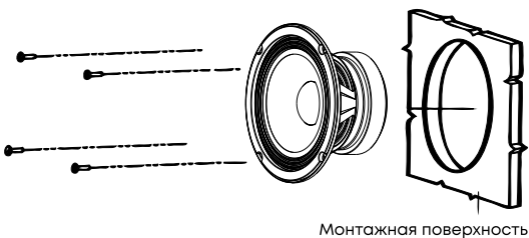


Рис. 2 Монтажная поверхность должна быть плоской

УСТАНОВКА АКУСТИКИ

1. Выберите место для установки динамика. Убедитесь, чтобы монтажная поверхность была плоской и соответствовала установочным размерам динамика. Установка динамика на неровной поверхности приведёт к повреждению динамика.
2. Убедитесь в том, чтобы выбранное место установки динамика не мешало работе автомобиля.
3. Срежьте лекало с упаковки. Поместите лекало на монтажную поверхность, куда должен быть установлен динамик, и обведите его при помощи карандаша.
4. Прodelайте отверстие для динамика. Отверстие может быть прodelано как при помощи ножниц для резки жести, так и при помощи электрической ножовки по металлу.
5. Акустический провод (не входит в комплект) нужно соединить с динамиком. Используйте изолирующую втулку для акустического провода при протягивании через тонколистовой металл, в противном случае провод может быть повреждён об металлические края отверстия.
6. Прodelайте отверстия при помощи сверла 1/8" (2мм).
7. Протяните акустический провод через прodelанное отверстие и соедините с динамиком. Соблюдайте полярность при соединении акустики.
8. Закрепите динамик при помощи шурупов.

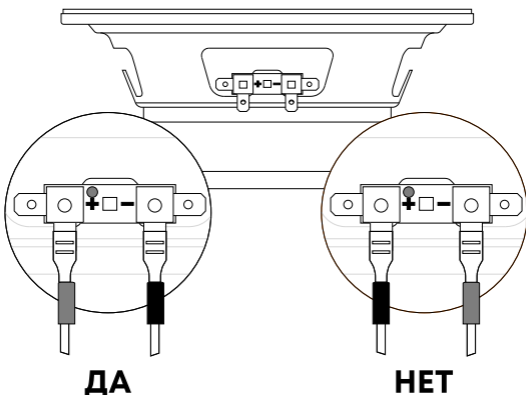
РЕКОМЕНДУЕМЫЕ НАСТРОЙКИ КРОССОВЕРА

Для достижения оптимальных рабочих характеристик рекомендуется настроить кроссовер в соответствии с рекомендациями приведёнными ниже.

Примечание: Настройки кроссовера зависят от размеров динамика.

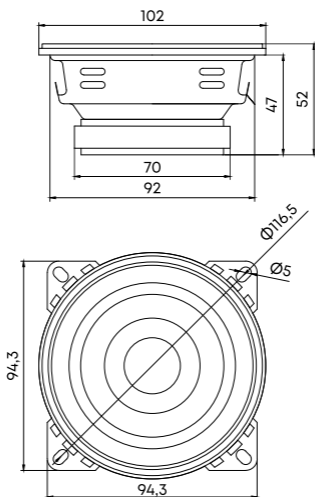
Рекомендуемый активный кроссовер 56-60Гц (HPF), 12дБ на октаву.

ПОДКЛЮЧЕНИЕ

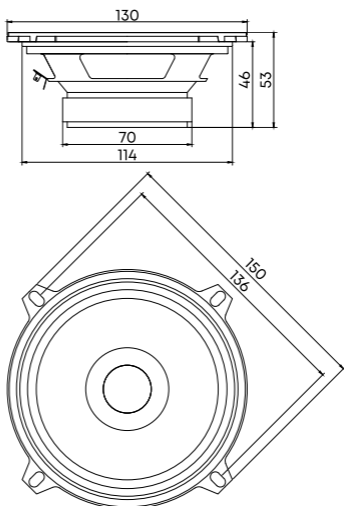


РАЗМЕРЫ ГРОМКОГОВОРТЕЛЕЙ

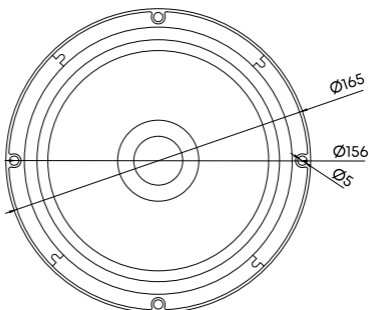
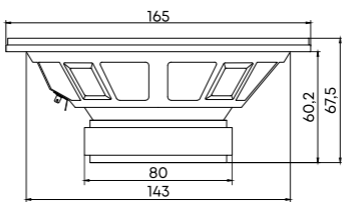
МОДЕЛЬ: DR4



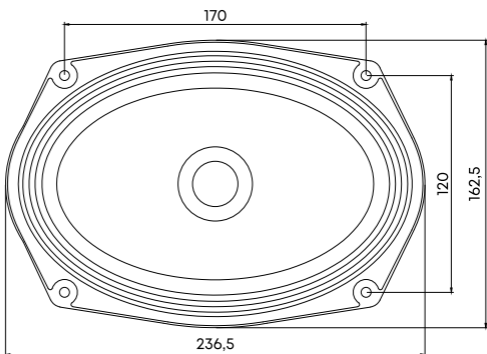
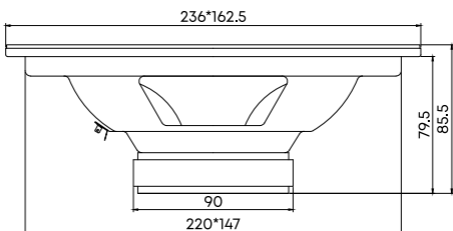
МОДЕЛЬ: DR5



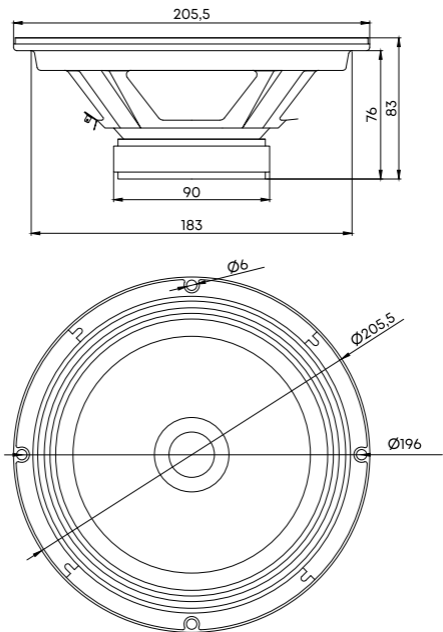
МОДЕЛЬ: DR6



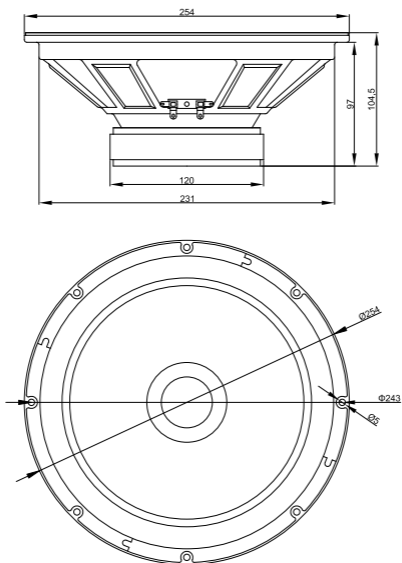
МОДЕЛЬ: DR69



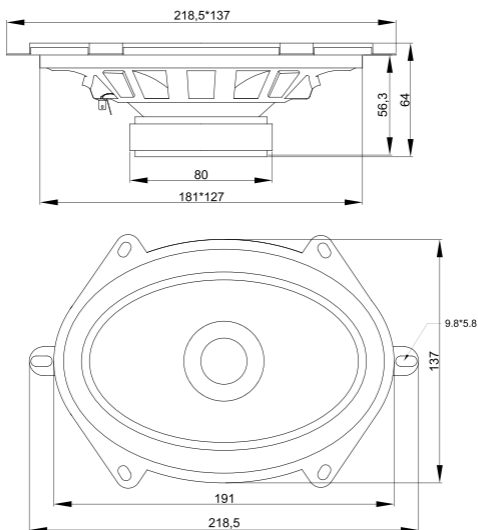
МОДЕЛЬ: DR8



МОДЕЛЬ: DR10

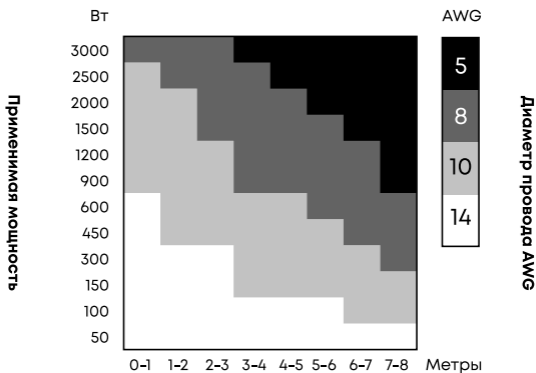


МОДЕЛЬ: DR57



ВЫБОР СИЛОВОГО ПРОВОДА

Силовые провода имеют большое значение, поскольку они напрямую влияют на коэффициент демпфирования и качество звука; в приведённой ниже таблице приведены рекомендуемые диаметры силовых проводов для подсоединения динамиков, которые должны соответствовать применимой мощности и длине подсоединения.



Длина подсоединения

В таблице указаны продолжительные мощности при нагрузке 3 Ом.
При уменьшении нагрузки сечение провода (AWG) необходимо увеличить пропорционально нагрузке.

ТЕХНИЧЕСКИЕ ХАРАКТЕРИСТИКИ

МОДЕЛЬ: DR4

Тип: Широкополосная акустика

Конфигурация: 1-полосный

Размер: 4 дюйма (100 мм)

Номинальная мощность: 40 Вт

Пиковая мощность: 100 Вт

Чувствительность: 93 дБ

Диапазон воспроизводимых частот: 100 – 20000 Гц

Сопротивление: 3 Ом

Монтажная глубина: 50 мм

Монтажный диаметр: 94 мм

Материал диффузора: прессованная целлюлоза

Материал подвеса: резина

Диаметр звуковой катушки: $\Phi 25.5$ мм

Материал звуковой катушки: KSV

Материал магнита Феррит высокой плотности

Размер магнита/вес магнита: 70*12 мм/200г

ПАРАМЕТРЫ ТИЛЯ-СМОЛЛА / МОДЕЛЬ DR4

Fs	131.3831 Hz	V _{AS}	0.8731 L	R _E	3.2000 Ω
Q _{MS}	3,9995	Q _{ES}	1,5678	Q _{TS}	1,1263
B-I	2.5602 T·m	dB _{SPL}	83,0368	S _D	4.072E-3 m ²
C _{MS}	0.3772 mm/N	M _{MS}	3.8903 g	R _{MS}	0.8030 Ω M
C _{AS}	6.25E-9 m ⁵ /N	M _{AS}	234.68 kg/m ⁴	R _{AS}	48438 Ω A
C _{MES}	593.5023 μ F	L _{CES}	2.4725 mH	R _{ES}	8.1633 Ω
R _{AT}	172005 Ω A	R _{MT}	2.8513 Ω M	M _{MD}	3.7433 g
Z _{MIN}	3.5759 Ω	Z _{MAX}	11.3633 Ω	Z _{AVG}	5.2501 Ω
η_0	0.1213 %	L _{1kHz}	0.1189 mH	L _{10kHz}	0.1018 mH

МОДЕЛЬ: DR5

Тип: Широкополосная акустика

Конфигурация: 1-полосный

Размер: 5.25 дюйма (130 мм)

Номинальная мощность: 60 Вт

Пиковая мощность: 130 Вт

Чувствительность: 94 дБ

Диапазон воспроизводимых частот: 80 – 20000 Гц

Сопротивление: 3 Ом

Монтажная глубина: 49 мм

Монтажный диаметр: 117 мм

Материал диффузора: прессованная целлюлоза

Материал подвеса: резина

Диаметр звуковой катушки: $\Phi 25.5$ мм

Материал звуковой катушки: KSV

Материал магнита Феррит высокой плотности

Размер магнита/вес магнита: 70*12 мм/200г

ПАРАМЕТРЫ ТИЛЯ-СМОЛЛА / МОДЕЛЬ DR5

Fs	110,4883 Hz	V _{AS}	2,3122 L	R _E	3,2000 Ω
Q _{MS}	3,0754	Q _{ES}	1,6628	Q _{TS}	1,0793
B·l	2,7199 T·m	dB _{SPL}	84,7540	S _D	6,648E-3 m ²
C _{MS}	0,3747 mm/N	M _{MS}	5,5375 g	R _{MS}	1,2500 Ω _M
C _{AS}	1,66E-8 m ⁵ N	M _{AS}	125,31 kg/m ⁴	R _{AS}	28286 Ω _A
C _{MES}	7 48.5156 μF	L _{CES}	2,7721 mH	R _{ES}	5,9184 Ω
R _{AT}	80601 Ω _A	R _{MT}	3,5618 Ω _M	M _{MD}	5,2307 g
Z _{MIN}	4,4848 Ω	Z _{MAX}	9,1184 Ω	Z _{AVG}	5,1969 Ω
η ₀	0,1801%	L _{1kHz}	0,0884 mH	L _{10kHz}	0,0303 mH

МОДЕЛЬ: DR6

Тип: Широкополосная акустика

Конфигурация: 1-полосный

Размер: 6.5 дюймов (165 мм)

Номинальная мощность: 70 Вт

Пиковая мощность: 210 Вт

Чувствительность: 96 дБ

Диапазон воспроизводимых частот: 70 - 18000 Гц

Сопротивление: 3 Ом

Монтажная глубина: 63 мм

Монтажный диаметр: 146 мм

Материал диффузора: прессованная целлюлоза

Материал подвеса: ткань

Диаметр звуковой катушки: $\Phi 25.5$ мм

Материал звуковой катушки: KSV

Материал магнита Феррит высокой плотности

Размер магнита/вес магнита: 80*15 мм/340г

ПАРАМЕТРЫ ТИЛЯ-СМОЛЛА / МОДЕЛЬ DR6

Fs	109,6593 Hz	V _{AS}	6,6203 L	R _E	3,2000 Ω
Q _{MS}	3,2787	Q _{ES}	1,3003	Q _{TS}	0,9311
B·l	3,1561 T·m	dB _{SPL}	90,2923	S _D	1,150E-2 m ²
C _{MS}	0,3586 mm/N	M _{MS}	5,8748 g	R _{MS}	1,2346 Ω _M
C _{AS}	4,74E-8 m ⁵ /N	M _{AS}	44,43 kg/m ⁴	R _{AS}	9337 Ω _A
C _{MES}	589,7690 μF	L _{CES}	3,5716 mH	R _{ES}	8,0684 Ω
R _{AT}	32878 Ω _A	R _{MT}	4,3474 Ω _M	M _{MD}	5,1768 g
Z _{MIN}	3,9408 Ω	Z _{MAX}	11,2684 Ω	Z _{AVG}	5,1070 Ω
η ₀	0,6445%	L _{1kHz}	0,1309 mH	L _{10kHz}	0,0370 mH

МОДЕЛЬ: DR69

Тип: Широкополосная акустика

Конфигурация: 1-полосный

Размер: 6*9 дюймов (152*228 мм)

Номинальная мощность: 90 Вт

Пиковая мощность: 270 Вт

Чувствительность: 96 дБ

Диапазон воспроизводимых частот: 70 – 18000 Гц

Сопротивление: 3 Ом

Монтажная глубина: 82 мм

Монтажный размер: 222*149 мм

Материал диффузора: прессованная целлюлоза

Материал подвеса: ткань

Диаметр звуковой катушки: $\Phi 25.5$ мм

Материал звуковой катушки: KSV

Материал магнита Феррит высокой плотности

Размер магнита/вес магнита: 90*12 мм/400г

ПАРАМЕТРЫ ТИЛЯ-СМОЛЛА / МОДЕЛЬ DR69

Fs	88.8115 Hz	VAS	14.9694 L	RE	3.2000 Ω
QMS	4,2586	QES	1,6930	QTS	1,2114
B-l	3.4851 T·m	dBspl	89,9422	Sd	1.961E-2 m ²
CMS	0.2789 mm/N	MMS	11.5161 g	RMS	1.5090 Ω M
CAS	1.07E-7 m ⁵ /N	MAS	29.96 kg/m ⁴	RAS	3925 Ω A
CMES	948.1255 μ F	LCES	3.5716 mH	RES	8.0493 Ω
RAT	13799 Ω A	RMT	4,3474 Ω M	MMD	9.9622 g
ZMIN	3.9591 Ω	ZMAX	11.2684 Ω	ZAVG	5.0668 Ω
η_0	0.5946%	L1kHz	0.1309 mH	L10kHz	0.0416 mH

МОДЕЛЬ: DR8

Тип: Широкополосная акустика

Конфигурация: 1-полосный

Размер: 8 дюймов (200 мм)

Номинальная мощность: 100 Вт

Пиковая мощность: 300 Вт

Чувствительность: 96 дБ

Диапазон воспроизводимых частот: 70 - 18 кГц

Сопротивление: 3 Ом

Монтажная глубина: 79 мм

Монтажный диаметр: 186 мм

Материал диффузора: прессованная целлюлоза

Материал подвеса: ткань

Диаметр звуковой катушки: Ф30.5 мм

Материал звуковой катушки: KSV

Материал магнита Феррит высокой плотности

Размер магнита/вес магнита: 90*15 мм/400г

ПАРАМЕТРЫ ТИЛЯ-СМОЛЛА / МОДЕЛЬ DR8

F _s	92.2194 Hz	V _{AS}	11.5818 L	R _E	3.2000 Ω
Q _{MS}	3,9890	Q _{ES}	1,5752	Q _{TS}	1,2114
B·I	3,6818 T·m	dB _{SPL}	89,6319	S _D	1,961E-2 m ²
C _{MS}	0.2586 mm/N	M _{MS}	11.5161 g	R _{MS}	1.5090 ΩM
C _{AS}	8.29E-8 m ⁵ /N	M _{AS}	35.91 kg/m ⁴	R _{AS}	5216 ΩA
C _{MES}	849.5219 μF	L _{CES}	3.5716 mH	R _{ES}	8,1038 Ω
R _{AT}	18426 ΩA	R _{MT}	4,3474 ΩM	M _{MD}	10,1597 g
Z _{MIN}	4,1938 Ω	Z _{MAX}	11,2684 Ω	Z _{AVG}	5,3486 Ω
η ₀	0,5536%	L _{1kHz}	0,1309 mH	L _{10kHz}	0,0430 mH

МОДЕЛЬ: DR10

Тип: Широкополосная акустика

Конфигурация: 1-полосный

Размер: 10 дюймов (254 мм)

Номинальная мощность: 150 Вт

Пиковая мощность: 450 Вт

Чувствительность: 96 дБ

Диапазон воспроизводимых частот: 50 – 12000 Гц

Сопротивление: 3 Ом

Монтажная глубина: 98 мм

Монтажный диаметр: 232 мм

Материал диффузора: прессованная целлюлоза

Материал подвеса: ткань

Диаметр звуковой катушки: Ф38,6 мм

Материал звуковой катушки: KSV

Материал магнита Феррит высокой плотности

Размер магнита/вес магнита: 120*20мм / 850г

ПАРАМЕТРЫ ТИЛЯ-СМОЛЛА / МОДЕЛЬ DR10

Fs	80,57 Hz	V _{AS}	27,3775 L	R _E	3,20 Ω
Q _{MS}	8,2900	Q _{ES}	1,5500	Q _{TS}	1,3
B·l	4,91 T·m	dB _{SPL}	91,6900	S _D	330,0636 m ²
C _{MS}	0,1800 mm/N	M _{MS}	21,6837 g	R _{MS}	1,32 ΩM
C _{AS}	2,16E-7 m ⁵ /N	M _{AS}	^{24, 61} kg/m ⁴	R _{AS}	2792 Ω A
C _{MES}	945,0147 μF	L _{CES}	5,6285 mH	R _{ES}	9,3269 Ω
R _{AT}	10932 Ω A	R _{MT}	9,9515 ΩM	M _{MD}	19,4401 g
Z _{MIN}	3,64 Ω	Z _{MAX}	12,5269 Ω	Z _{AVG}	5,4573 Ω
η ₀	0,7261%	L _{1kHz}	0,19 mH	L _{10kHz}	0,05 mH

МОДЕЛЬ: DR57

Тип: Широкополосная акустика

Конфигурация: 1-полосный

Размер: 5*7 дюймов (127x177 мм)

Номинальная мощность: 75 Вт

Пиковая мощность: 225 Вт

Чувствительность: 95 дБ

Диапазон воспроизводимых частот: 60 – 15000 Гц

Сопротивление: 3 Ом

Монтажная глубина: 57 мм

Монтажный размер 182*129 мм

Материал диффузора: прессованная целлюлоза

Материал подвеса: ткань

Диаметр звуковой катушки: $\Phi 25,5$ мм

Материал звуковой катушки: KSV

Материал магнита Феррит высокой плотности

Размер магнита/вес магнита: 80*15мм / 312г

ПАРАМЕТРЫ ТИЛЯ-СМОЛЛА / МОДЕЛЬ DR10

Fs	94.6824 Hz	VAS	9.0643 L	Re	3.2000 Ω
QMS	5,7315	QES	1,8146	QTS	1,3783
B-l	3.3908 T·m	dBspl	88,2963	Sd	1.54E-02 m ²
CMS	0.2739 mm/N	MMS	10.3148 g	RMS	1.0706 Ω M
CAS	6.491E-0008 m ⁵ /N	MAS	43.52 kg/m ⁴	RAS	4518 Ω A
CMES	897.1302 μ F	LCES	3.1495 mH	RES	10.7389 Ω
RAT	18788 Ω A	RMT	4.4523 Ω M	MMD	9.2337 g
ZMIN	3.8632 Ω	ZMAX	14.1389 Ω	ZAVG	5.0495 Ω
η_0	0.4070%	L1kHz	0.1578 mH	L10kHz	0.0495 mH

INTRODUCTION

Congratulations on your purchase of our products! We hope that the acoustics of the ACV DRALL series will please you with impressive workmanship. The DRALL series combines high quality components and cutting edge materials. This manual contains the basic instructions required for the correct installation and use of the system. Before installing components, please read all instructions in this manual carefully. Failure to follow the instructions may result in unintentional damage or damage to the product.

For installation of acoustics, it is recommended to contact professional installers. Correct installation of acoustics allows you to achieve excellent sound and extend the service life.

PACKAGING CONTENT:

Speaker – 1 pair

Manual – 1pc



ATTENTION!

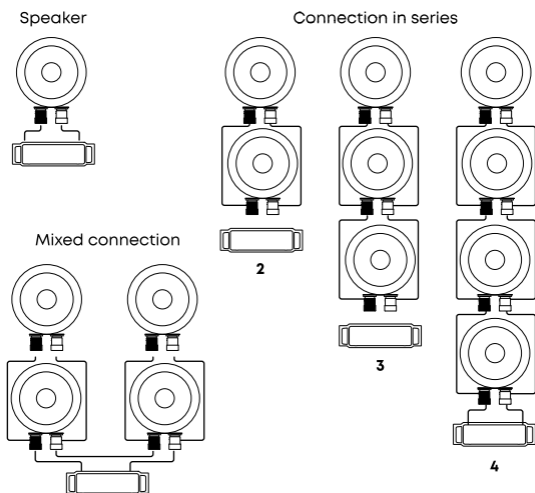
Prolonged exposure to sound pressure levels above 100 dB can lead to hearing loss. Use common sense and practice safe sound. Be aware that prolonged exposure to too high a sound level can damage your hearing. Safety while driving is first and foremost.

The manufacturer is not responsible for hearing loss, bodily injury or property damage caused by misuse of this product.

EXAMPLES OF CONNECTING SPEAKERS WITH AN IMPEDANCE OF 3 OHMS

Your speakers have a single voice coil and are rated for 3 ohms. You need to know the maximum power of your amplifier in order to optimize the sound.

You can vary the resistance parameter by connecting acoustics: in series, in parallel or mixed. Please select a suitable speaker connection scheme depending on the number of speakers to be connected through the speaker system and the stability of the amplifier impedance. The most important thing when connecting speakers is to make the connection so that none of the speakers is overloaded. Overloading will damage the speaker. It is important to understand that a speaker can be supplied with power either less than or equal to the rated power for which it is designed. Otherwise, any speaker will fail due to overload. Before connecting the speakers, you need to determine their rated power (W), the active resistance of the voice coil (Ohm), which are indicated on the magnet or in the technical specifications in the attached instructions.



INSTALLATION

To install the MS midrange speakers, the help of a professional installation service is required. In this manual, only the basic rules for connecting midrange speakers and technical specifications are presented.

SELECTING SPEAKER LOCATIONS

The choice of where the speaker will be installed has the greatest influence on sound quality. You need to think carefully about where the speaker system will be installed. Places for installing speakers should be of sufficient size.

It is necessary to check that, due to the chosen installation locations of the speakers, there is no interference in the operation of the mechanical parts and electronics of the car.

PREPARING FOR INSTALLATION

Note: You may need the tools listed below

- Electric drill + drills
- Hacksaw, electric hacksaw for metal
- Standard set of screwdrivers
- Stripping pliers
- Crimping tool and needle nose pliers
- Silicone sealant (for acoustic enclosure), sealing strip (for speakers)

PRECAUTIONS



ATTENTION!

Proceed with the installation only if you are a qualified car audio installer, otherwise contact a professional installation service.

- Always wear safety glasses when using tools.
Before proceeding with the installation, turn off the car head unit and other electronic devices.
- Disconnect the negative (-) terminal from the car battery before starting the installation.
- Store the loudspeaker in its packaging if you have not proceeded to install it, and always place the loudspeaker with the cone facing up. Never use force when installing speakers.
- Determine the location of the fuel lines, brake pipes, oil lines, and vehicle electrical wiring before proceeding with the installation.
- Check that the installation site has sufficient air exchange on both sides of the speakers before drilling holes.
- Check that nothing interferes with the normal operation of the cone, otherwise the cone will be damaged.
- Use a utility knife to cut off excess pieces of fabric near the hole where the speaker will be installed before starting drilling.

- Use a grommet for the speaker wires (not included) when pulling through sheet metal, otherwise the wire may be damaged by the metal edges of the hole.

INSTALLATION IN THE DOOR

Before proceeding with the installation of speakers in the car door, please check its construction and window operation. There is a stabilizing stop bar in the car door, which is located between the door and the door arch. The lock bar prevents the door from being opened unnecessarily.

INSTALLATION IN THE REAR PART OF THE BODY

Before installing the speakers in the rear part of the body, please check the operation of the suspension springs of the trunk or the tension rods. The rods move inward when the trunk is opened. Do not install the speakers too close to the rear window, otherwise it will have to be removed when you screw in the screws.

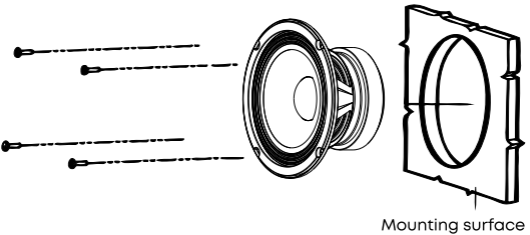


Fig.2 Installation surface should be flat

INSTALLATION OF MIDRANGE SPEAKERS

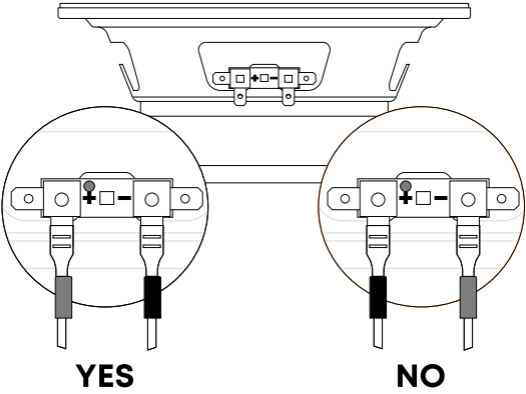
1. Choose a place to install the speaker. Make sure the mounting surface is flat and fits the mounting dimensions of the speaker. Placing the speaker on an uneven surface will damage the speaker.
2. Make sure that the chosen location for the speaker does not interfere with the operation of the vehicle.
3. Cut the template based on the speaker outer diameter. Place the template on the mounting surface where the speaker should be installed and trace around it with a pencil.
4. Make a hole for the speaker. The hole can be made either with a metal shears or with an electric hacksaw for metal.
5. The speaker wire (not included) needs to be connected to the speaker. Use a grommet for the speaker wire when pulling through sheet metal, otherwise the wire may be damaged by the metal edges of the hole.
6. Drill holes with a 1/8 "(3mm) drill.
7. Pull the speaker wire through the hole made and connect to the speaker. Observe the polarity when connecting the speakers.
8. Secure the speaker with screws.

RECOMMENDED CROSSOVER SETTINGS

For optimum performance, it is recommended to adjust the crossover according to the recommendations below. Note: Crossover settings depend on speaker sizes.

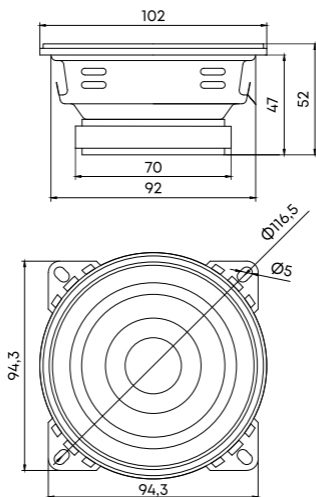
Recommended active crossover 100Hz - 8kHz, 12dB per octave.

CONNECTION

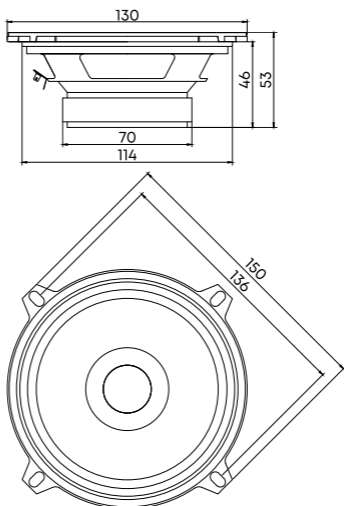


SPEAKER DIMENSIONS

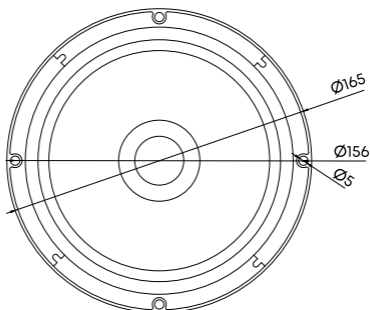
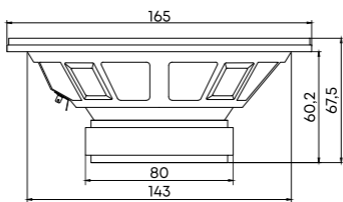
MODEL: DR4



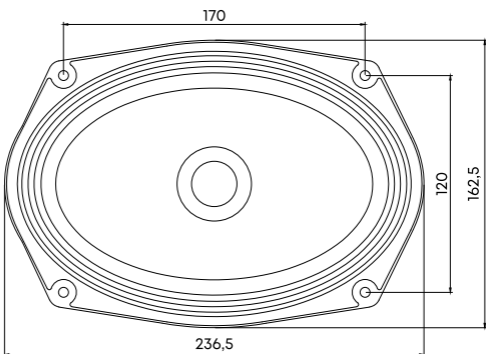
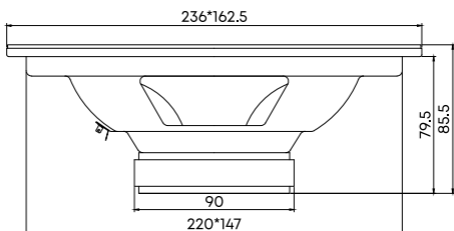
MODEL: DR5



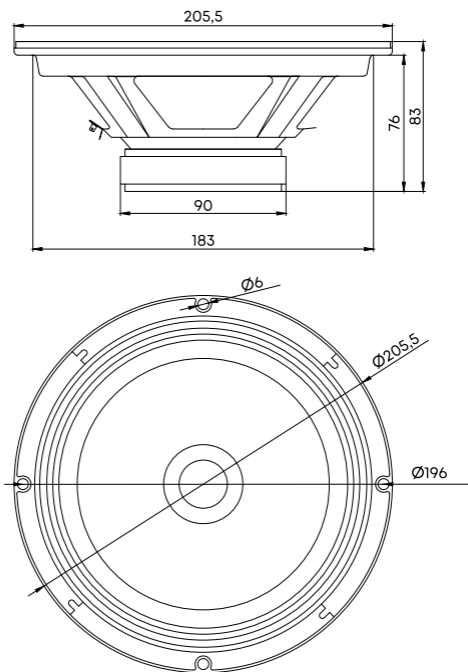
MODEL: DR6



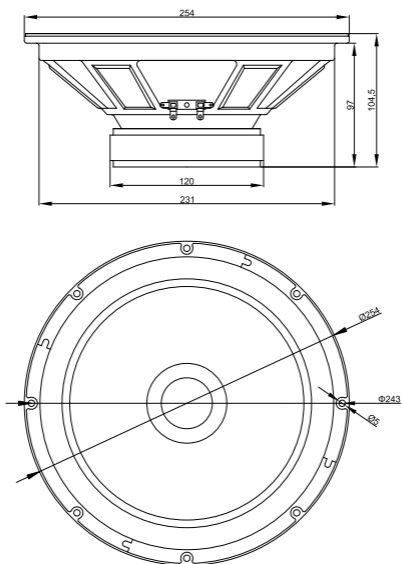
MODEL: DR69



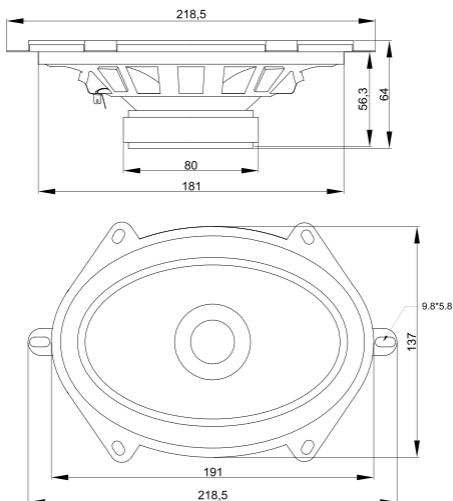
MODEL: DR8



MODEL: DR10

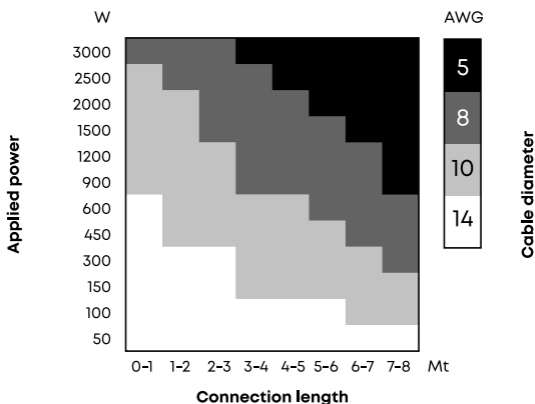


MODEL: DR57



CHOOSING YOUR CABLES

Power cables are extremely important since they directly affect the system damping factor and sound quality; in the table below we show the cable diameter, which we recommend according to length and applied power.



The table refers to continuous power with 4 Ω load. If load decreases, the cable section (AWG) needs to be proportionally increased.

SPECIFICATIONS

MODEL: DR4

Type: Fullrange speaker

Configuration: 1 way

Size: 4 inches (100mm)

Rated power: 40W

Peak Power: 100W

Sensitivity: 93dB

Frequency response: 100 - 20000 Hz

Impedance: 3 ohm

Mounting depth: 50 mm

Mounting diameter: 94 mm

Cone material: pressed paper

Edge material: cloth

Voice coil diameter: $\Phi 25.5\text{mm}$

Voice Coil Material: KSV

Magnet material High flux ferrite

Magnet size/magnet weight: 70*12mm/200g

TS PARAMETERS

Fs	131.3831 Hz	VAS	0.8731 L	RE	3.2000 Ω
QMS	3,9995	QES	1,5678	QTS	1,1263
B·I	2.5602 T·m	dB _{SPL}	83,0368	SD	4.072E-3 m ²
CMS	0.3772 mm/N	MMS	3.8903 g	RMS	0.8030 Ω_M
CAS	6.25E-9 m ⁵ /N	MAS	234.68 kg/m ⁴	RAS	48438 Ω_A
CMES	593.5023 μF	LCES	2.4725 mH	RES	8.1633 Ω
RAT	172005 Ω_A	RMT	2.8513 Ω_M	MMD	3.7433 g
ZMIN	3.5759 Ω	ZMAX	11.3633 Ω	ZAVG	5.2501 Ω
η_0	0.1213 %	L1kHz	0.1189 mH	L10kHz	0.1018 mH

MODEL: DR5

Type: Fullrange speaker

Configuration: 1 way

Size: 5.25 inches (130mm)

Rated power: 60W

Peak Power: 130W

Sensitivity: 94dB

Frequency response: 80 - 20000 Hz

Impedance: 3 ohm

Mounting depth: 49 mm

Mounting diameter: 117 mm

Cone material: pressed paper

Edge material: cloth

Voice coil diameter: $\Phi 25.5\text{mm}$

Voice Coil Material: KSV

Magnet material High flux ferrite

Magnet size/magnet weight: 70*12mm/200g

TS PARAMETERS

F _S	110,4883 Hz	V _{AS}	2,3122 L	R _E	3,2000 Ω
Q _{MS}	3,0754	Q _{ES}	1,6628	Q _{TS}	1,0793
B·l	2,7199 T·m	dB _{SPL}	84,7540	S _D	6,648E-3 m ²
C _{MS}	0,3747 mm/N	M _{MS}	5,5375 g	R _{MS}	1,2500 Ω_M
C _{AS}	1,66E-8 m ⁵ N	M _{AS}	125,31 kg/m ⁴	R _{AS}	28286 Ω_A
C _{MES}	7 48.5156 μF	L _{CES}	2,7721 mH	R _{ES}	5,9184 Ω
R _{AT}	80601 Ω_A	R _{MT}	3,5618 Ω_M	M _{MD}	5,2307 g
Z _{MIN}	4,4848 Ω	Z _{MAX}	9,1184 Ω	Z _{AVG}	5,1969 Ω
η_0	0,1801%	L _{1kHz}	0,0884 mH	L _{10kHz}	0,0303 mH

MODEL: DR6

Type: Fullrange speaker

Configuration: 1 way

Size: 6.5 inches (165 mm)

Rated power: 70W

Peak Power: 210W

Sensitivity: 96dB

Frequency response: 70 - 18000 Hz

Impedance: 3 ohm

Mounting depth: 63 mm

Mounting diameter: 146 mm

Cone material: pressed paper

Edge material: cloth

Voice coil diameter: $\Phi 25.5\text{mm}$

Voice Coil Material: KSV

Magnet material High flux ferrite

Magnet size/magnet weight: 80*15mm/340g

TS PARAMETERS

F _S	109,6593 Hz	V _{AS}	6,6203 L	R _E	3,2000 Ω
Q _{MS}	3,2787	Q _{ES}	1,3003	Q _{TS}	0,9311
B·I	3,1561 T·m	dB _{SPL}	90,2923	S _D	1,150E-2 m ²
C _{MS}	0,3586 mm/N	M _{MS}	5,8748 g	R _{MS}	1,2346 Ω_M
C _{AS}	4,74E-8 m ⁵ /N	M _{AS}	44,43 kg/m ⁴	R _{AS}	9337 Ω_A
C _{MES}	589,7690 μF	L _{CES}	3,5716 mH	R _{ES}	8,0684 Ω
R _{AT}	32878 Ω_A	R _{MT}	4,3474 Ω_M	M _{MD}	5,1768 g
Z _{MIN}	3,9408 Ω	Z _{MAX}	11,2684 Ω	Z _{AVG}	5,1070 Ω
η_0	0,6445%	L _{1kHz}	0,1309 mH	L _{10kHz}	0,0370 mH

MODEL: DR69

Type: Fullrange speaker

Configuration: 1 way

Size: 6*9 inch (152*228mm)

Rated power: 90W

Peak Power: 270W

Sensitivity: 96dB

Frequency response: 70 - 18000 Hz

Impedance: 3 ohm

Mounting depth: 82 mm

Mounting size: 222*149mm

Cone material: pressed paper

Edge material: cloth

Voice coil diameter: Φ 25.5mm

Voice Coil Material: KSV

Magnet material High flux ferrite

Magnet size/magnet weight: 90*12mm/400g

TS PARAMETERS

Fs	88.8115 Hz	V _{AS}	14.9694 L	R _E	3.2000 Ω
Q _{MS}	4,2586	Q _{ES}	1,6930	Q _{TS}	1,2114
B·l	3.4851 T·m	dB _{SPL}	89,9422	S _D	1.961E-2 m ²
C _{MS}	0.2789 mm/N	M _{MS}	11.5161 g	R _{MS}	1.5090 Ω M
C _{AS}	1.07E-7 m ⁵ /N	M _{AS}	29.96 kg/m ⁴	R _{AS}	3925 Ω A
C _{MES}	948.1255 μ F	L _{CES}	3.5716 mH	R _{ES}	8.0493 Ω
R _{AT}	13799 Ω A	R _{MT}	4,3474 Ω M	M _{MD}	9.9622 g
Z _{MIN}	3.9591 Ω	Z _{MAX}	11.2684 Ω	Z _{AVG}	5.0668 Ω
η 0	0.5946%	L _{1kHz}	0.1309 mH	L _{10kHz}	0.0416 mH

MODEL: DR8

Type: Fullrange speaker

Configuration: 1 way

Size: 8 inches (200mm)

Rated power: 100W

Peak Power: 300W

Sensitivity: 96dB

Frequency response: 70 - 18 kHz

Impedance: 3 ohm

Mounting depth: 79 mm

Mounting diameter: 186 mm

Cone material: pressed paper

Edge material: cloth

Voice coil diameter: $\Phi 30.5\text{mm}$

Voice Coil Material: KSV

Magnet material High flux ferrite

Magnet size/magnet weight: 90*15mm/400g

TS PARAMETERS

Fs	92.2194 Hz	V _{AS}	11.5818 L	R _E	3.2000 Ω
Q _{MS}	3.9890	Q _{ES}	1,5752	Q _{TS}	1,2114
B·I	3.6818 T·m	dB _{SPL}	89,6319	S _D	1,961E-2 m ²
C _{MS}	0.2586 mm/N	M _{MS}	11.5161 g	R _{MS}	1.5090 Ω_M
C _{AS}	8.29E-8 m ⁵ /N	M _{AS}	35.91 kg/m ⁴	R _{AS}	5216 Ω_A
C _{MES}	849.5219 μF	L _{CES}	3.5716 mH	R _{ES}	8,1038 Ω
R _{AT}	18426 Ω_A	R _{MT}	4,3474 Ω_M	M _{MD}	10.1597 g
Z _{MIN}	4.1938 Ω	Z _{MAX}	11.2684 Ω	Z _{AVG}	5.3486 Ω
η_0	0.5536%	L _{1kHz}	0.1309 mH	L _{10kHz}	0.0430 mH

МОДЕЛЬ: DR10

Type: Full-range speaker

Configuration: 1 way

Size: 10 inches (254 mm)

Rated power: 150 Вт

Peak Power: 450 W

Sensitivity: 96 dB

Frequency response: 50 – 12000 Hz

Impedance: 3 ohm

Mounting depth: 98 mm

Mounting diameter: 232 mm

Cone material: pressed paper

Edge material: cloth

Voice coil diameter: $\Phi 38,6$ mm

Voice Coil Material: KSV

Magnet material High flux ferrite

Magnet size/magnet weight: 120*20mm / 850g

TS PARAMETERS / MODEL DR10

F _S	80,57 Hz	V _{AS}	27,3775 L	R _E	3,20 Ω
Q _{MS}	8,2900	Q _{ES}	1,5500	Q _{TS}	1,3
B·l	4,91 T·m	dB _{SPL}	91,6900	S _D	330,0636 m ²
C _{MS}	0,1800 mm/N	M _{MS}	21,6837 g	R _{MS}	1,32 ΩM
C _{AS}	2,16E-7 m ⁵ /N	M _{AS}	^{24,61} kg/m ⁴	R _{AS}	2792 Ω A
C _{MES}	945,0147 μF	L _{CES}	5,6285 mH	R _{ES}	9,3269 Ω
R _{AT}	10932 Ω A	R _{MT}	9,9515 ΩM	M _{MD}	19,4401 g
Z _{MIN}	3,64 Ω	Z _{MAX}	12,5269 Ω	Z _{AVG}	5,4573 Ω
η ₀	0,7261%	L _{1kHz}	0,19 mH	L _{10kHz}	0,05 mH

МОДЕЛЬ: DR57

Type: Full-range speaker

Configuration: 1 way

Size: 5*7 inches (127x177 mm)

Rated power: 75 W

Peak Power: 225 W

Sensitivity: 95 dB

Frequency response: 60 – 15000 Hz

Impedance: 3 ohm

Mounting depth: 57 mm

Mounting size: 182*129 mm

Cone material: pressed paper

Edge material: cloth

Voice coil diameter: $\Phi 25,5$ mm

Voice Coil Material: KSV

Magnet material High flux ferrite

Magnet size/magnet weight: 80*15mm / 312g

TS PARAMETERS / MODEL DR57

Fs	94.6824 Hz	VAS	9.0643 L	RE	3.2000 Ω
QMS	5,7315	QES	1,8146	QTS	1,3783
B·l	3.3908 T·m	dB _{SPL}	88,2963	S _D	1.54E-02 m ²
CMS	0.2739 mm/N	MMS	10.3148 g	RMS	1.0706 Ω M
CAS	6.491E-0008 m ⁵ /N	MAS	43.52 kg/m ⁴	RAS	4518 Ω A
CMES	897.1302 μ F	LCES	3.1495 mH	RES	10.7389 Ω
RAT	18788 Ω A	RMT	4.4523 Ω M	MMD	9.2337 g
ZMIN	3.8632 Ω	ZMAX	14.1389 Ω	ZAVG	5.0495 Ω
η_0	0.4070%	L1kHz	0.1578 mH	L10kHz	0.0495 mH

acv

SOUND
FOR
FANATICS

DRALL

 **DESIGNED
IN RUSSIA**

Made in P.R.C.

Производитель устанавливает срок службы изделия - 3 года
«Аутотек Индастриал Лимитед» 1318-19,13/Ф, Холливуд Плаза,
610 Нафан Роуд, Монгкок, Коулун, Гонг-Конг, Китай
"Autotek Industrial Limited" 1318-19,13/F, Hollywood Plaza,
610 Nathan Road, Mongkok, Kowloon, Hong-Kong, China



EAC



RoHS
compliant

1 SET