

acv
TURN UP
THE VOLUME

acv

TURN UP
THE VOLUME

РУКОВОДСТВО
ПОЛЬЗОВАТЕЛЯ

CRAFT
HAND
MADE

Корпусной сабвуфер
плоский со встроенным
усилителем

FS10A FS12A



Производитель устанавливает срок службы изделия – 3 года

Производитель: ООО «Кармекс»

Адрес: 192012, г. Санкт-Петербург, Обуховской Обороны пр-кт,
дом 271, литер А, 7-Н.Ч.П. 24, ОФИС 513

Телефон: +7 812 408 7225

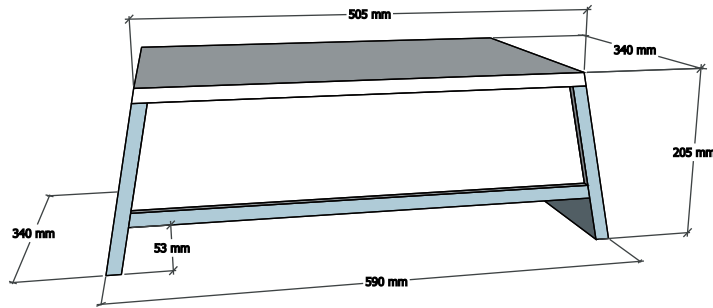
acv®

В соответствии с проводимой политикой постоянного контроля и совершенствования технических характеристик и дизайна возможно внесение изменений в данное руководство без предварительного уведомления пользователя.



ТЕХНИЧЕСКИЕ ХАРАКТЕРИСТИКИ

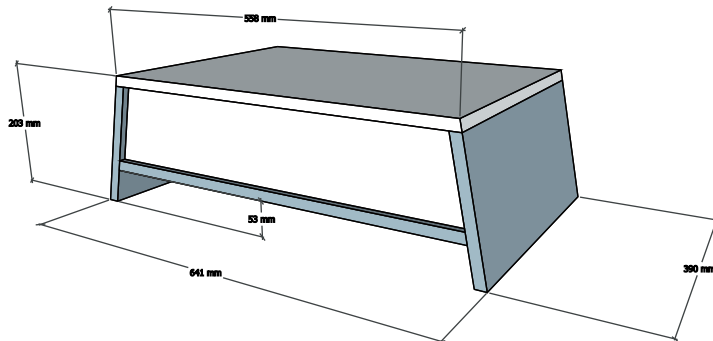
CRAFT FS10A



Максимальная мощность: 1800 Вт
Номинальная мощность: 300 Вт
Закрытый корпус со встроенным усилителем
Сабвуфер плоский: 10" (250мм)
Бумажный диффузор с резиновым подвесом
Звуковая катушка: 2" (50мм), 2+2 Ом
Сопrotивление: 2+2 Ом (двойная катушка)

Частотная характеристика: 35 ~ 500 Гц
Чувствительность: 87 ± 2 дБ
SPL: 108±2 дБ / 100Вт на расстоянии 1м
Магнит: 36 унций
Размеры, мм: 590x505x340x205
(длина понизу*длина поверху* ширина*высота)
Выносной Bass Boost

CRAFT FS12A



Максимальная мощность: 2000 Вт
Номинальная мощность: 350 Вт
Закрытый корпус со встроенным усилителем
Сабвуфер плоский: 12" (300мм)
Бумажный диффузор с резиновым подвесом
Звуковая катушка: 2" (50мм), 2+2 Ом
Сопrotивление: 2+2 Ом (двойная катушка)

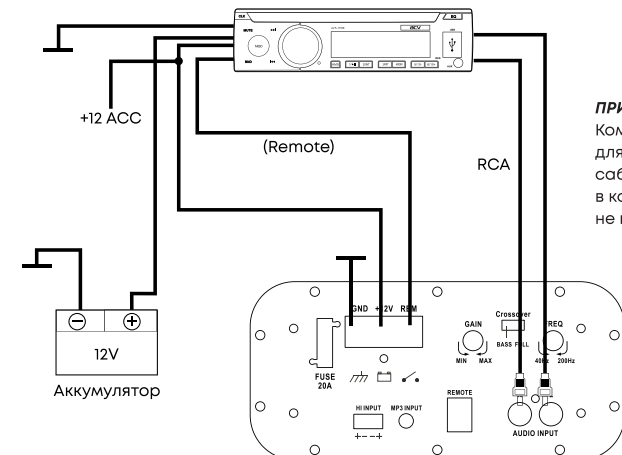
Частотная характеристика: 30 ~ 500 Гц
Чувствительность: 88 ± 2 дБ
SPL: 109±2 дБ / 100Вт на расстоянии 1м
Магнит: 45 унций
Размеры, мм: 641x558x390x203
(длина понизу*длина поверху* ширина*высота)
Выносной Bass Boost

⚠ ВНИМАНИЕ!

- Не подвергайте сабвуфер прямому попаданию влаги, это может спровоцировать короткое замыкание или возгорание.
- Не блокируйте фазоинверторное отверстие для вентиляции воздуха и не помещайте посторонние предметы внутрь трубы.
- При монтаже сабвуфера, оставьте небольшое свободное пространство со всех сторон.

ПРОЦЕДУРА СОЕДИНЕНИЯ ПРОВОДОВ

- СОЕДИНЕНИЕ СИЛОВЫХ ПРОВОДОВ.** Правильно подберите толщину силовых проводов. Рекомендуемые сечения 4~8 AWG, так как это будет влиять на корректную работу устройства. Соедините положительный провод с плюсовой клеммой аккумулятора. При этом необходимо, как можно ближе к аккумуляторной батарее, установить колбу с предохранителем. Отрицательный кабель соедините с любой деталью корпуса автомобиля и закрепите винтом. При этом проверьте, чтобы ваши действия не нарушили инструкцию автомобиля и его узлы.
- ПОДКЛЮЧЕНИЕ ПРОВОДА УПРАВЛЕНИЯ ВКЛЮЧЕНИЯ УСИЛИТЕЛЯ.** Провод управления включения усилителя. Соедините эту клемму с соответствующим проводом на головном устройстве. Также клемму можно подключить к резистору автомобильной антенны. Еще один метод – подключить провод REMOTE на зажигание автомобиля.
- ПОДКЛЮЧЕНИЕ МЕЖБЛОЧНОГО КАБЕЛЯ (RCA, НИЗКОУРОВНЕВЫЙ ВХОД).** Подключите RCA-кабель, в такой последовательности: БЕЛЫЙ разъем – соедините с левым каналом, КРАСНЫЙ – соедините с правым.
- НАСТРОЙКА ЧУВСТВИТЕЛЬНОСТИ.** Выполните настройку чувствительности сабвуфера в соответствии с настройками головного устройства.



ПРИМЕЧАНИЕ
Комплект проводов для подключения сабвуферов CRAFT в комплектацию не входит